

3-Wege-Messingkugelhahn mit pneumatischem Antrieb „L“ oder „T“-Bohrung



Technische Angaben Kugelhahn

Werkstoff:

Gehäuse:	Messing vernickelt
Spindel:	Messing vernickelt
Kugel:	Messing hartverchromt

Werkstoff Dichtung:

Kugel:	PTFE
Spindel:	2x NBR O-Ring
Anlaufscheibe:	PTFE +25% Kohle

Temperaturbereich:

-10°C bis +100°C

Nennndruck: 40 bar

Aufbauflansch: ISO 5211

Welle: ausblassicher

Öl + Fette: Silikonfrei

Anschluss nach ISO 228

Einsatzbereiche:

Wasser, Druckluft, Öle, Kraftstoffe, Heizöl,
Lösungsmittel, schwache Säuren und Laugen

Für DAMPF und VAKUUM nicht geeignet!

Technische Angaben Drehantrieb

Werkstoff

Gehäuse:	Aluminium eloxiert
Welle:	Aluminium eloxiert
Kolben:	Aluminium
Deckel:	Kunststoffdeckel PA6 GF30 ab PDD/PDE 012 → Aluminium lackiert

Dichtungen: NBR (VITON auf Anfrage)

Umgebungstemperatur: -20°C bis +80°C

Betriebsdruck: 2,5 bis 10 bar

Einbaulage: beliebig

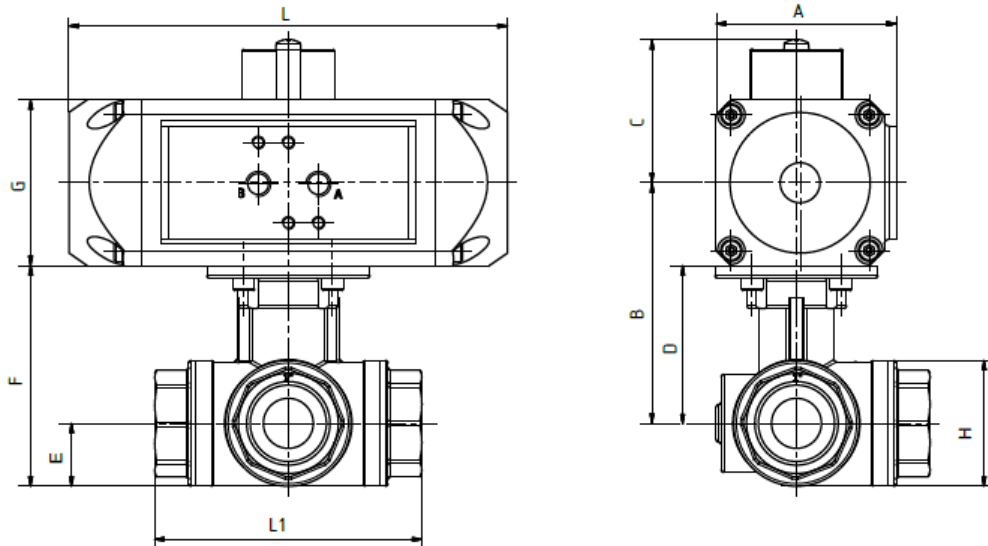
Antriebsanschluss: Achtkant gem. DIN 3337

Anbauflansch: gemäß ISO 5211

Zulassung: ATEX CE EX II 2 GD c

3-Wege-Messingkugelhahn mit pneumatischem Antrieb „L“ oder „T“-Bohrung

Köly GmbH • Funkweg 12 a • 89250 Senden • Telefon 0 73 07 / 98 98 0 • Fax 0 73 07 / 98 98 20 • E-Mail: info@koely.de • Internet: www.koely.de



Anschluss Kugelhahn	Bezeichnung	Antriebsgröße	DN	L	L1*	A	B	C	D	E	F	G	H	SW	DIN 5211 ISO-Flansch Kugelhahn
1/4"	KH 3/14 L/T P KH 3/14 L/T P FS/FO	PDD 001 F03 VK9 PDE 002 F03 VK9	10	88	76	45	73	46	51	18	69	45	36	23	F03 VK9
				132		61	78,5	52				56			
3/8"	KH 3/38 L/T P KH 3/38 L/T P FS/FO	PDD 001 F03 VK9 PDE 002 F03 VK9	10	88	78	45	73	46	51	18	69	45	36	23	F03 VK9
				132		61	78,5	52				56			
1/2"	KH 3/12 L/T P KH 3/12 L/T P FS/FO	PDD 001 F03 VK9 PDE 002 F03 VK9	10	88	82	45	73	46	51	18	69	45	36	27	F03 VK9
				132		61	78,5	52				56			
3/4"	KH 3/34 L/T P KH 3/34 L/T P FS/FO	PDD 002 F03 VK9 PDE 002 F03 VK9	15	132	90	61	82	52	54	21	75	56	42	33	F03 VK9
1"	KH 3/10 L/T P KH 3/10 L/T P FS/FO	PDD 006 F05 VK11 PDE 006 F05 VK11	20	165	107	72	96	57	63	25	88	66	50	40	F05 VK11
1 1/4"	KH 3/114 L/T P KH 3/114 L/T P FS/FO	PDD 006 F05 VK11 PDE 006 F05 VK11	25	165	120	72	100	57	68	30	98	66	59	49	F05 VK11
1 1/2"	KH 3/112 L/T P KH 3/112 L/T P FS/FO	PDD 006 F05 VK14 PDE 012 F05 VK14	32	165	142	72	108	57	76	37	113	66	73	55	F05 VK14
				184		94,50	125	75				100			
2"	KH 3/20 L/T P KH 3/20 L/T P FS/FO	PDD 012 F05 VK14 PDE 012 F05 VK14	40	184	165	94,50	133	75	83	44	127	100	87	69	F05 VK14
2 1/2"	KH 3/212 L/T P KH 3/212 L/T P FS/FO	PDD 012 F05 VK14 PDE 012 F05 VK14	50	184	194	94,50	141	75	90	56	146	100	101	69	F05 VK14

alle Angaben in mm / * +/- 2mm

Technische Änderungen vorbehalten

Position	Standard FS/FO	Option Rechtsdrehend	L-Bohrung		T-Bohrung		
	betätigt	betätigt	betätigt	unbetätigt	T1	T2	T3
	unbetätigt	unbetätigt	betätigt	betätigt			
Schaltstellung			L	T1	T2	T3	T4