



Messingkugelhahn mit elektrischem Antrieb

Köly GmbH • Funkweg 12 a • 89250 Senden • Telefon 0 73 07 / 98 98 0 • Fax 0 73 07 / 98 98 20 • E-Mail: info@koely.de • Internet: www.koely.de



DIN 331 MOP5

Technische Angaben Kugelhahn

Werkstoff:

Gehäuse: Messing vernickelt
(außer 2 1/2" und 3" → MS verchromt)
Spindel: Messing vernickelt
Kugel: Messing hartverchromt

Werkstoff Dichtung:

Kugel: PTFE
Spindel: 2x VITON O-Ring
Anlaufscheibe: PTFE +25% Kohle

Temperaturbereich:

-20°C bis +160°C (1/4" und 3/8")
-20°C bis +170°C (1/2" bis 2")
-20°C bis +120°C (2 1/2" bis 4")

Nenndruck: 40 bar
(2 1/2" PN30, 3" PN25, 4" PN20)

Zulassungen: DVGW und SVGW 1/2" bis 2"
nach DIN 331 MOP5

Baulänge nach DIN 3202-M3 (G 1/2" bis G 2")

Aufbauflansch: ISO 5211
Welle: ausblassicher
Öl + Fette: Silikonfrei

Einsatzbereiche:

Wasser, Druckluft, Öle, Kraftstoffe, Heizöl,
Lösungsmittel, schwache Säuren und Laugen
Vakuum (max. -0,9 bar)

Technische Angaben Elektroantrieb

Werkstoff

Gehäuse: Nylon PA6

Umgebungstemperatur: -20°C bis +70°C

Schutzart: IP67

Spannungsbereich:

24-240V AC (50/60Hz) / 24-135V DC

Einschaltdauer: 75%

Stellzeit:

EKH2S = 9 Sek.
EKH3S = 9 Sek.
EKH4S = 13 Sek.
EKH5S = 29 Sek.
EKH6S = 34 Sek.

Einbaulage: **nicht über Kopf**

Antriebsanschluss: Achtkant

Besondere Merkmale:

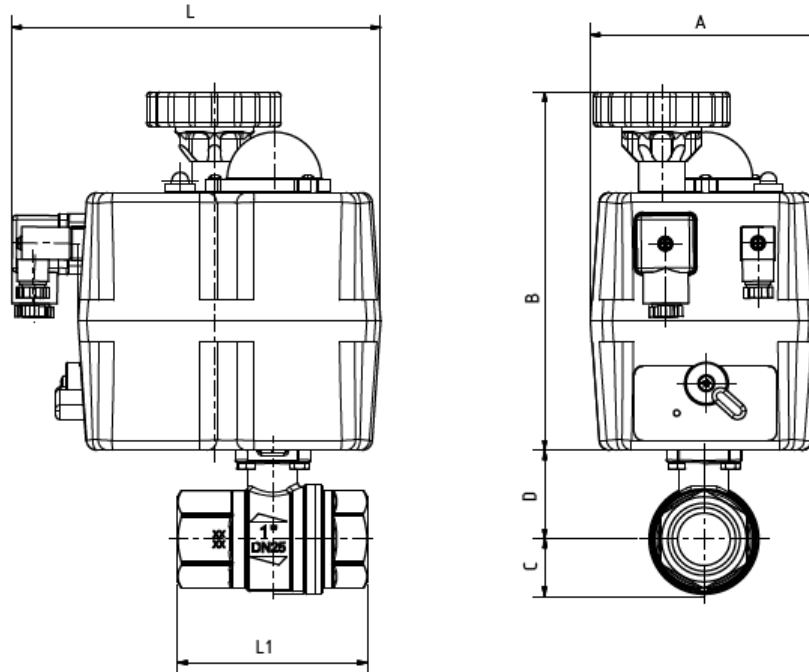
- Elektronische Drehmomentbegrenzung (ETL)
- Automatische Spannungserkennung (AVS)
Durch das automatische Spannungserkennungssystem werden alle Spannungen und Spannungsarten im Bereich von 24V bis 240V AC (50/60 Hz) und 24V bis 135V DC ohne Konfigurationen abgedeckt
- Automatische Temperaturregelung (ATC)
- durch interne Schaltraumheizung zur Vermeidung von Kondensation
- mechanische Entsperrung
- fest installierte Handnotbetätigung
- zwei integrierte, potentialfreie Mikroschalter für Stellungsrückmeldung

Optionale Ausstattung

- Akkusicherheitspack (BSR)
- Positioniersystem/DPS
- (wahlweise 0-10V oder 4-20 mA, Ein- und Ausgang)
- Potentiometer (wahlweise 1K, 5K oder 10K)
- Stellungen: 0°-180°, 0°-90°-180°
- Stellzeit 140 Sekunden (24V oder 230V)

Messingkugelhahn mit elektrischem Antrieb

Köly GmbH • Funkweg 12 a • 89250 Senden • Telefon 0 73 07 / 98 98 0 • Fax 0 73 07 / 98 98 20 • E-Mail: info@koely.de • Internet: www.koely.de



Anschluss Kugelhahn	Bezeichnung	Typ Antrieb	DN	L	L1**	A	B	C	D	DIN 5211 ISO-Flansch Kugelhahn
R _P * 1/4"	KH 14 ELI 230	EKH2S	10	181	64	110	171	15	29	F03 VK9
R _P * 3/8"	KH 38 ELI 230	EKH2S	15	181	64	110	171	15	29	F03 VK9
G** 1/2"	KH 12 ELI 230	EKH2S	15	181	75	110	171	17	31	F03 VK9
G** 3/4"	KH 34 ELI 230	EKH2S	20	181	80	110	171	22	39	F03 VK9
G** 1"	KH 10 ELI 230	EKH2S	25	181	90	110	171	26	43	F03 VK9
G** 1 1/4"	KH 114 ELI 230	EKH2S	32	181	110	110	171	33	56	F05 VK11
G** 1 1/2"	KH 112 ELI 230	EKH2S	40	181	120	110	171	40	62	F05 VK11
G** 2"	KH 20 ELI 230	EKH2S	50	181	140	110	171	48	69	F05 VK14
G** 2 1/2"	KH 212 ELI 230	EKH4S	65	181	165	110	196	55	90	F05 VK14
G** 3"	KH 30 ELI 230	EKH4S	76	181	188	110	196	64	100	F07 VK14
R _P * 4"	KH 40 ELI 230	EKH4S	90	181	200	110	196	74	132	F07 VK14

alle Angaben in mm / ** +/- 2 mm

Technische Änderungen vorbehalten

* R_P = DIN EN 10226 (ISO 7/1 – DIN 2999)

** G = DIN ISO 228



Druck - Temperatur Diagramm

