

Messingkugelhahn ECO mit pneumatischem Antrieb

Köly GmbH • Funkweg 12 a • 89250 Senden • Telefon 0 73 07 / 98 98 0 • Fax 0 73 07 / 98 98 20 • E-Mail: info@koely.de • Internet: www.koely.de



Technische Angaben Kugelhahn

Werkstoff:

Gehäuse: Messing verchromt
Spindel: Messing vernickelt
Kugel: Messing hartverchromt

Werkstoff Dichtung:

Kugel: PTFE + VITON O-Ring
Spindel: 2x VITON O-Ring
Anlaufscheibe: PTFE +25% Kohle

Temperaturbereich:

-20°C bis +120°C

Nenndruck:

1/2" – 1"	PN40 (bis 95°C)	PN16 (bis 120°C)
1 1/4"	PN32 (bis 95°C)	PN16 (bis 120°C)
1 1/2" – 2"	PN30 (bis 95°C)	PN16 (bis 120°C)

Aufbauflansch: ISO 5211

Welle: ausblassicher

Öl + Fette: Silikonfrei

Anschlüsse nach ISO 228-1

Einsatzbereiche:

Wasser, Druckluft, Öle, Kraftstoffe, Heizöl,
Lösungsmittel, Farben, Lacke, schwache Säuren und
Laugen, Vakuum (max. -0,9 bar)

max. schaltbare Druckdifferenz 16 bar

Technische Angaben Drehantrieb

Werkstoff

Gehäuse: Aluminium eloxiert
Welle: Aluminium eloxiert
Kolben: Aluminium
Deckel: Kunststoffdeckel PA6 GF30
ab PDD/PDE 012 → Aluminium
lackiert

Dichtungen: NBR (VITON auf Anfrage)

Umgebungstemperatur: -20°C bis +80°C

Betriebsdruck: 2,5 bis 10 bar

Einbaulage: beliebig

Antriebsanschluss: Achtkant

Anbauflansch: gemäß ISO 5211

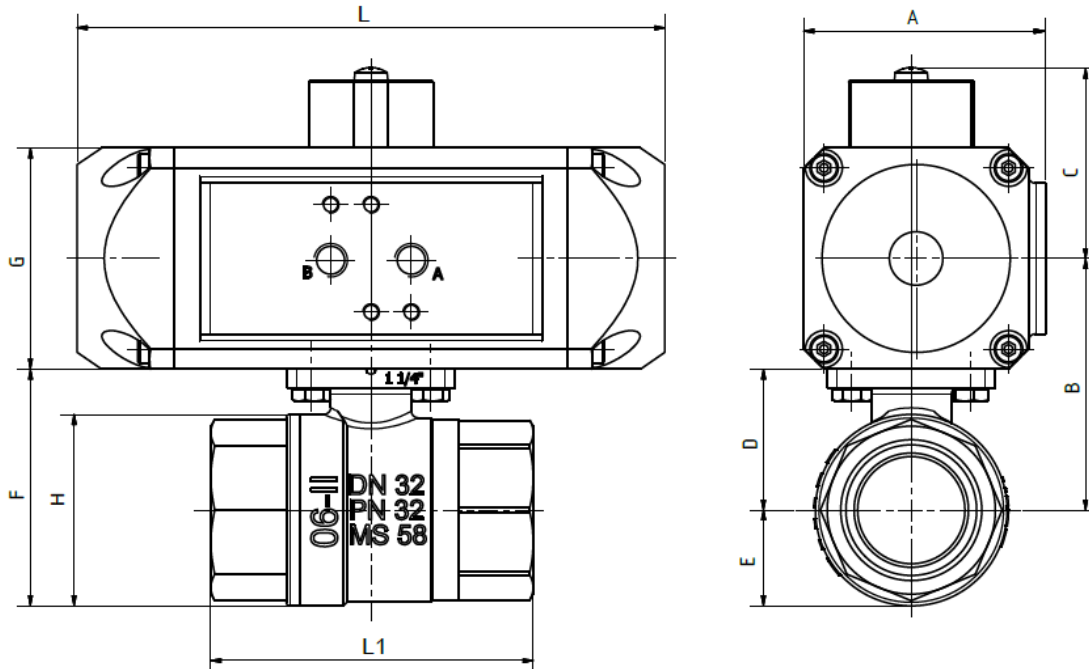
Zulassung: ATEX CE EX II 2 GD c



Messingkugelhahn ECO mit pneumatischem Antrieb

KÖLY GmbH
Antriebstechnik

Köly GmbH • Funkweg 12 a • 89250 Senden • Telefon 0 73 07 / 98 98 0 • Fax 0 73 07 / 98 98 20 • E-Mail: info@koely.de • Internet: www.koely.de



Anschluss Kugelhahn	Bezeichnung	Antriebsgröße	DN	L	L1*	A	B	C	D	E	F	G	H	DIN 5211 ISO-Flansch Kugelhahn
G 1/2"	KH 12 P ECO KH 12 P FS/FO ECO	PDD 001 F03 VK9 PDE 002 F03 VK9	15	88	64	45	52	46	29	15	45	45	31	F03 VK9
				132		61	59	52				56		
G 3/4"	KH 34 P ECO KH 34 P FS /FO ECO	PDD 001 F03 VK9 PDE 002 F03 VK9	20	88	76	45	55	46	32	20	52	45	39	F03 VK9
				132		61	60	52				56		
G 1"	KH 10 P ECO KH 10 P FS /FO ECO	PDD 001 F03 VK9 PDE 002 F03 VK9	25	88	88	45	60	46	37	23	60	45	46	F03/05 VK9
				132		61	75	52				56		
G 1 1/4"	KH 114 P ECO KH 114 P FS/FO ECO	PDD 002 F05 VK11 PDE 006 F05 VK11	32	132	96	61	70	92	42	28	70	56	57	F03/05 VK9
				165		72	75	57				66		
G 1 1/2"	KH 112 P ECO KH 112 P FS/FO ECO	PDD 006 F05 VK11 PDE 006 F05 VK11	40	165	103	72	91	57	58	34	91	66	68	F03/05 VK11
G 2"	KH 20 P ECO KH 20 P FS/FO ECO	PDD 006 F05 VK14 PDE 006 F05 VK14	50	165	121	72	97	57	64	41	105	66	82	F03/05 VK11

alle Angaben in mm / * +/- 2mm

Technische Änderungen vorbehalten

Gewichtsangaben

Größe	Gewicht in kg	
	PDD	PDE
1/4"	0,70 kg	1,08 kg
3/8"	0,68 kg	1,06 kg
1/2"	0,64 kg	1,02 kg
3/4"	0,77 kg	1,15 kg
1"	1,07 kg	1,45 kg
1 1/4"	1,64 kg	2,32 kg
1 1/2"	2,43 kg	2,53 kg
2"	3,33 kg	3,43 kg
2 1/2"	5,12 kg	6,56 kg
3"	8,23 kg	8,68 kg