

Messingkugelhahn mit elektrischem Antrieb (Sanitärausführung)



Technische Angaben Kugelhahn

Werkstoff:

Gehäuse: Messing verchromt
Spindel: Messing vernickelt
Kugel: Messing hartverchromt

Werkstoff Dichtung:

Kugel: PTFE + VITON O-Ring
Spindel: 2x VITON O-Ring
Anlaufscheibe: PTFE + 25% Kohle

Temperaturbereich:

-20°C bis +120°C

Nenndruck:

1/4" – 1"	PN 40 (bis 95°C)	PN 16 (bis 120°C)
1 1/4"	PN 32 (bis 95°C)	PN 16 (bis 120°C)
1 1/2" – 2"	PN 30 (bis 95°C)	PN 16 (bis 120°C)

Aufbauflansch: ISO 5211

Welle: ausblassicher

Öl + Fette: Silikonfrei

Anschluss nach ISO 228-1

Einsatzbereiche:

Wasser, Druckluft, Öle, Kraftstoffe, Heizöl,
Lösungsmittel, Farben, Lacke, schwache Säuren und
Laugen, Vakuum (max. -0,9 bar)

max. schaltbare Druckdifferenz 16 bar

Technische Angaben Elektroantrieb

Werkstoff

Gehäuse: Nylon PA6 blau

Umgebungstemperatur: -20°C bis +70°C

Schutzart: IP65

Spannungsbereich:

24V AC/DC oder
85-240V AC/DC

Einschaltdauer: 75%

Stellzeit: EKH1- L = 19 Sek. / H = 16 Sek.

Einbaulage: **nicht über Kopf**

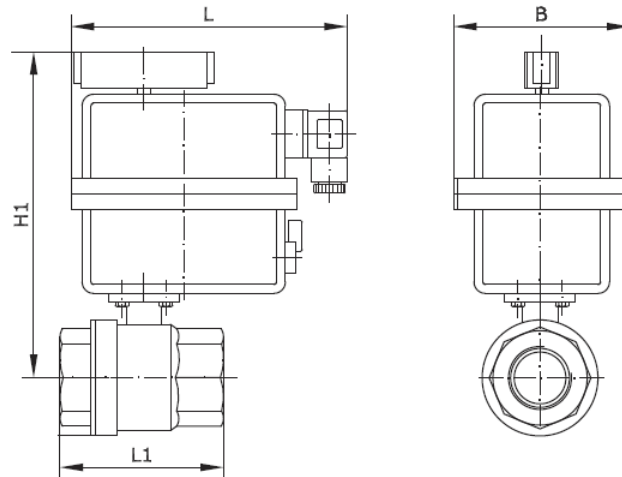
Antriebsanschluss: Achtkant

Besondere Merkmale:

- Elektronische Drehmomentbegrenzung (ETL)
- Automatische Spannungserkennung (AVS)
Die Serie L (Low) deckt den Bereich 24 V AC/DC (50/60 Hz) und die Serie H (High) den Bereich von 85 – 240 V jeweils AC/DC (50/60 Hz) ohne Konfigurationen ab
- Automatische Temperaturregelung (ATC)
- durch interne Schaltraumheizung zur Vermeidung von Kondensation
- mechanische Entsperrung
- fest installierte Handnotbetätigung
- zwei integrierte, potentialfreie Mikroschalter für Stellungsrückmeldung

**Messingkugelhahn mit elektrischem Antrieb
(Sanitärausführung)**

Köly GmbH • Funkweg 12 a • 89250 Senden • Telefon 0 73 07 / 98 98 0 • Fax 0 73 07 / 98 98 20 • E-Mail: info@koely.de • Internet: www.koely.de



Anschluss Kugelhahn	Bezeichnung	Antriebsgröße	DN	L	L1	B	H1	DIN 5211 ISO-Flansch Kugelhahn
G 1/4"	KH 14 ELS 220/24	EKH1 (L o. H)	10	172	64	104	148,50	F03 VK9
G 3/8"	KH 38 ELS 220/24	EKH1 (L o. H)	15	172	64	104	148,50	F03 VK9
G 1/2"	KH 12 ELS 220/24	EKH1 (L o. H)	15	172	64	104	148,50	F03 VK9
G 3/4"	KH 34 ELS 220/24	EKH1 (L o. H)	20	172	76	104	152	F03 VK9
G 1"	KH 10 ELS 220/24	EKH1 (L o. H)	25	172	88	104	156,50	F03/F05 VK9
G 1 1/4"	KH 114 ELS 220/24	EKH1 (L o. H)	32	172	96	104	161,50	F03/F05 VK9
G 1 1/2"	KH 112 ELS 220/24	EKH1 (L o. H)	40	172	103	104	177	F03/F05 VK11
G 2"	KH 20 ELS 220/24	EKH1 (L o. H)	50	172	121	104	183,50	F03/F05 VK11

alle Angaben in mm / +/- 2 mm

Technische Änderungen vorbehalten