

Hochdruckkugelhahn Edelstahl mit Bohrbild für Antriebsmontage



Technische Angaben Kugelhahn

Werkstoff:

Gehäuse: 1.4571
Kugel: 1.4571
Schaltwelle: 1.4571

Werkstoff Dichtung:

Kugel: POM
Spindel: NBR

Temperaturbereich:

-30°C bis +100°C

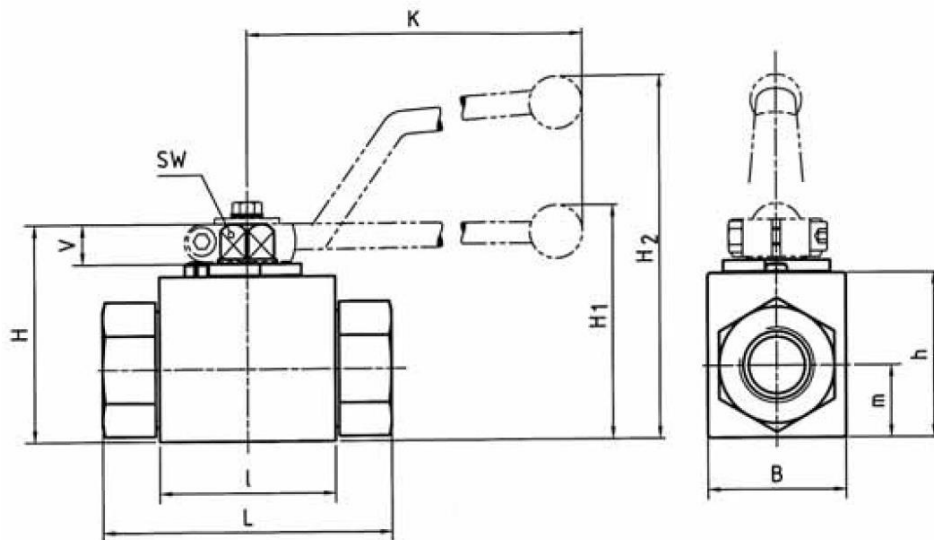
Nenndruck: 500 bar (1/4" bis 1/2")
350 bar (3/4" bis 1")

Welle: ausblassicher

Option: VITON Dichtung

**Hochdruckkugelhahn Edelstahl
mit Bohrbild für Antriebsmontage**

Köly GmbH • Funkweg 12 a • 89250 Senden • Telefon 0 73 07 / 98 98 0 • Fax 0 73 07 / 98 98 20 • E-Mail: info@koely.de • Internet: www.koely.de



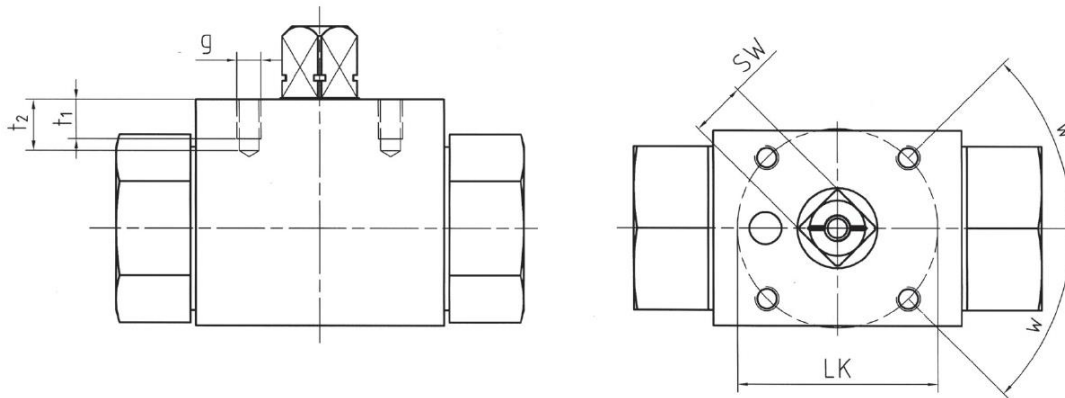
Anschluss Kugelhahn	Bezeichnung	PN	L	l	B	H	h	m	V	SW	Optional Handhebel		
											K	H ₁	H ₂
G 1/4"	KH 14 HD F ES	500	69	40	26	47	33	13,5	11	9	115	–	82
G 3/8"	KH 38 HD F ES	500	72	43	32	52	38	17,5	11	9	115	–	86
G 1/2"	KH 12 HD F ES	500	83	48	35	54	40	19	11	9	115	–	89
G 3/4"	KH 34 HD F ES	350	95	62	49	75	57	24,5	14	14	200	79	–
G 1"	KH 10 HD F ES	350	113	66	58	83	65	29,5	14	14	200	87	–

alle Angaben in mm

Technische Änderungen vorbehalten

**Hochdruckkugelhahn Edelstahl
mit Bohrbild für Antriebsmontage**

Köly GmbH • Funkweg 12 a • 89250 Senden • Telefon 0 73 07 / 98 98 0 • Fax 0 73 07 / 98 98 20 • E-Mail: info@koely.de • Internet: www.koely.de



Anschluss Kugelhahn	Bezeichnung	PN	LK	g	t ₁ B	t ₂	w	SW	ISO 5211
G 1/4"	KH 14 HD F ES	500	36	M5	6	7,5	30°	9	(F03)*
G 3/8"	KH 38 HD F ES	500	36	M5	7	9	45°	9	F03
G 1/2"	KH 12 HD F ES	500	36	M5	6	8	45°	9	F03
G 3/4"	KH 34 HD F ES	350	50	M6	10	14	45°	14	F05
G 1"	KH 10 HD F ES	350	50	M6	10	12	45°	14	F05

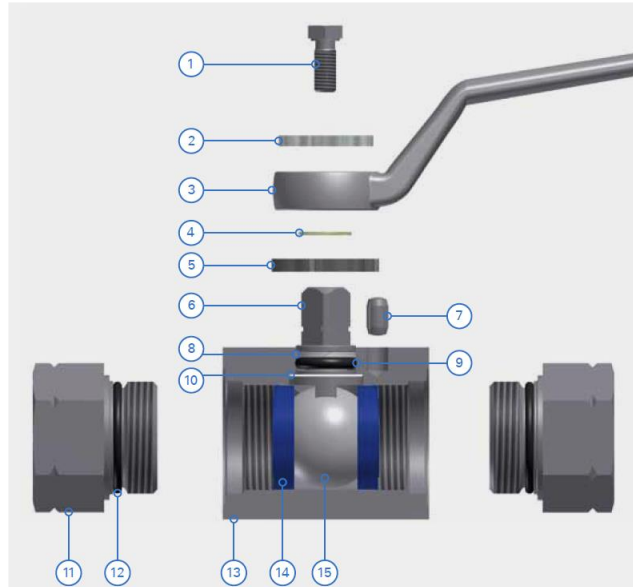
alle Angaben in mm / * 30° entspricht nicht ISO 5211

Technische Änderungen vorbehalten

Nominal diameter		Kv [m ³ /h]	Cv [gal/min]	l/min
[mm]	[inch]			
15	1/2"	19,4	22,6	85
20	3/4"	45,6	53,0	200,3
25	1"	71,5	83,1	314,1
32	1 1/4"	105	122,1	461,5
40	1 1/2"	170	197,7	747,3
50	2"	275	319,8	1209
65	2 1/2"	507	589,5	2228
80	3"	905	1052,3	3978
100	4"	1414	1644,2	6215
125	5"	2362	2746,5	10382
150	6"	3694	4295,3	16236

Hochdruckkugelhahn Edelstahl
mit Bohrbild für Antriebsmontage

Köly GmbH • Funkweg 12 a • 89250 Senden • Telefon 0 73 07 / 98 98 0 • Fax 0 73 07 / 98 98 20 • E-Mail: info@koely.de • Internet: www.koely.de



Stückliste

Position	Bezeichnung
1	Befestigungsschraube
2	Durchflussanzeige
3	Handgriff
4	Sprengring
5	Anschlagscheibe
6	Schaltwelle
7	Anschlagstift
8	Stützring
9	O-Ring NBR (Standard)*
10	Anlaufscheibe*
11	Anschluss
12	O-Ring NBR (Standard)*
13	Gehäuse
14	Dichtelement POM (Standard)*
15	Kugel

* Im Dichtungssatz enthalten