

Hochdruckkugelhahn Edelstahl 1 1/4" – 2" Muffenform

Köly GmbH • Funkweg 12 a • 89250 Senden • Telefon 0 73 07 / 98 98 0 • Fax 0 73 07 / 98 98 20 • E-Mail: info@koely.de • Internet: www.koely.de



Abbildung ähnlich

Technische Angaben Kugelhahn

Werkstoff:

Gehäuse: Edelstahl
Kugel: Edelstahl
Schaltwelle: Edelstahl

Werkstoff Dichtung:

Kugel: POM
Spindel: NBR

Temperaturbereich:

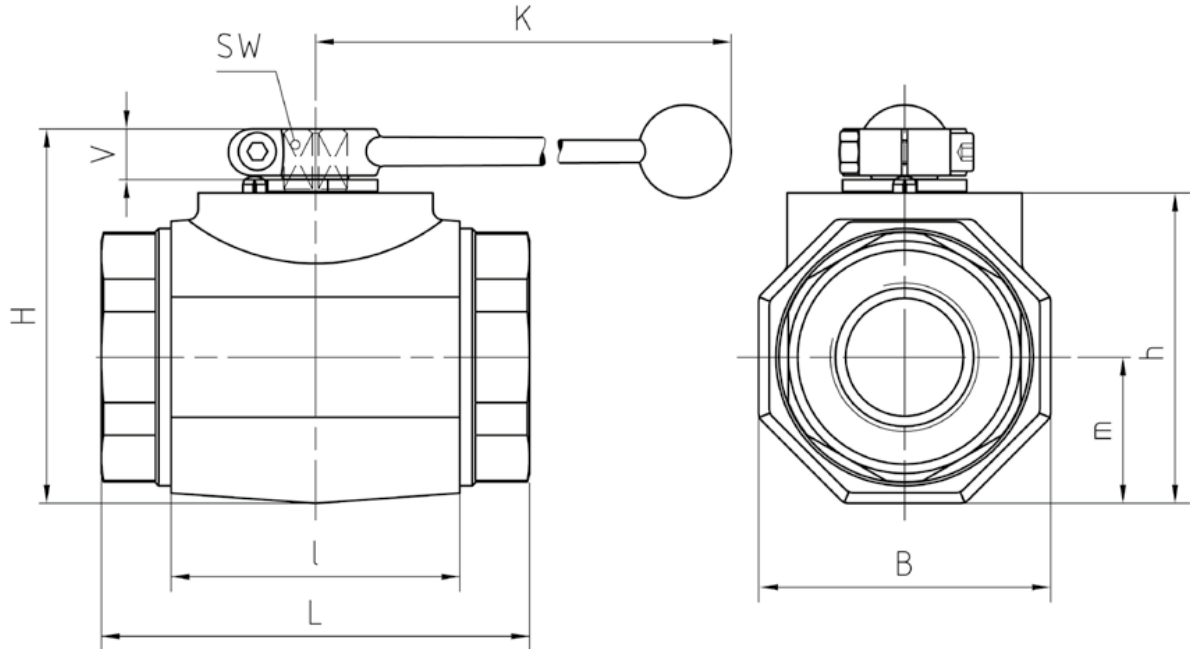
-10°C bis +80°C

Nenndruck: 350 bar

Welle: ausblassicher

Hochdruckkugelhahn Edelstahl 1 1/4" – 2" Muffenform

Köly GmbH • Funkweg 12 a • 89250 Senden • Telefon 0 73 07 / 98 98 0 • Fax 0 73 07 / 98 98 20 • E-Mail: info@koely.de • Internet: www.koely.de



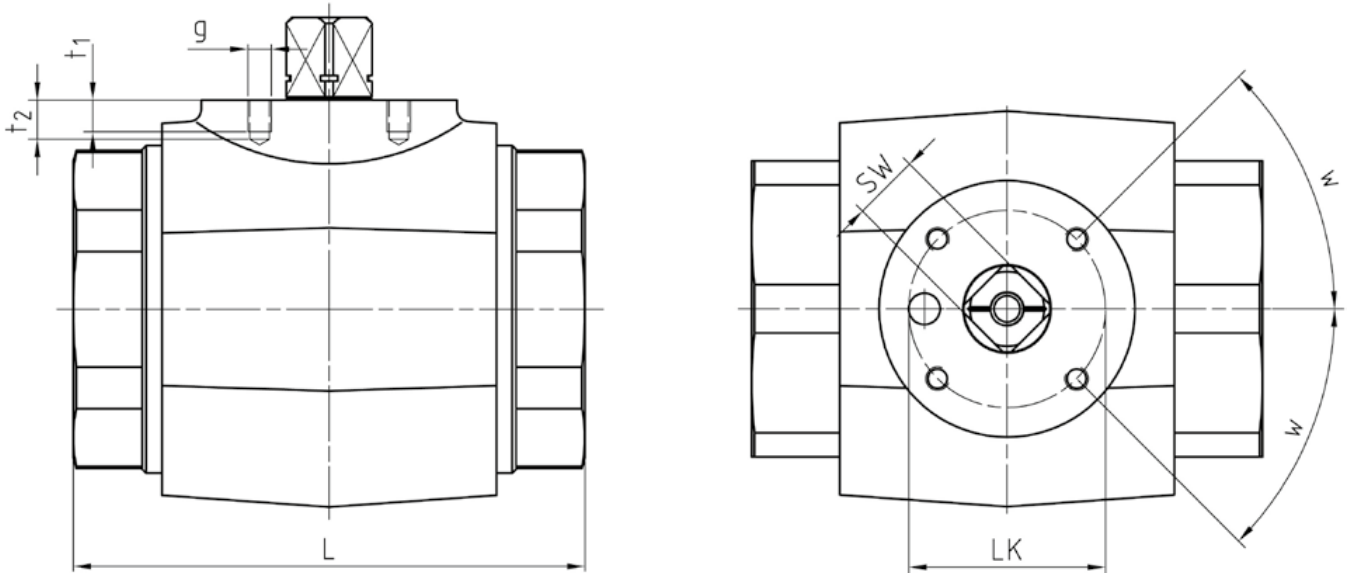
Anschluss Kugelhahn	Bezeichnung	PN	L	I	B	H	h	m	V	SW	Optional Handhebel		
											K	H ₁	H ₂
G 1 1/4"	KH 114 HD F ES	350	110	83	82	107	86	40	12	17	320	–	–
G 1 1/2"	KH 112 HD F ES	350	130	91	94	118	98	45	12	17	320	–	–
G 2"	KH 20 HD F ES	350	140	100	111	134	114	56	12	17	320	–	–

alle Angaben in mm

Technische Änderungen vorbehalten

Hochdruckkugelhahn Edelstahl 1 1/4" – 2" Muffenform

Köly GmbH • Funkweg 12 a • 89250 Senden • Telefon 0 73 07 / 98 98 0 • Fax 0 73 07 / 98 98 20 • E-Mail: info@koely.de • Internet: www.koely.de



Anschluss Kugelhahn	Bezeichnung	PN	LK	g	t ₁	t ₂	w	SW	ISO 5211
G 1 1/4"	KH 114 HD F ES	350	50	M6	8	12	45°	17	F05
G 1 1/2"	KH 112 HD F ES	350	50	M6	8	12	45°	17	F05
G 2"	KH 20 HD F ES	350	50	M6	8	12	45°	17	F05

alle Angaben in mm

Technische Änderungen vorbehalten