

## Hochdruckkugelhahn Edelstahl mit elektrischem Antrieb

Köly GmbH • Funkweg 12 a • 89250 Senden • Telefon 0 73 07 / 98 98 0 • Fax 0 73 07 / 98 98 20 • E-Mail: info@koely.de • Internet: www.koely.de



### Technische Angaben Kugelhahn

#### Werkstoff:

Gehäuse: 1.4571  
Kugel: 1.4571  
Schaltwelle: 1.4571

#### Werkstoff Dichtung:

Kugel: POM  
Spindel: NBR

**Temperaturbereich:** -30°C bis +100°C  
-10°C bis +80°C (ab 1 1/4")

**Nenndruck:** 500 bar (1/4" bis 1/2")  
350 bar (3/4" bis 1")  
350 bar (1 1/4" bis 2")

**Anschlüsse nach ISO 228**

**Montageflansch nach ISO 5211**

**Option:** mit VITON Dichtung

### Technische Angaben Elektroantrieb

#### Werkstoff:

Gehäuse: Nylon PA6

**Umgebungstemperatur:** -20°C bis +70°C

**Schutzart:** IP67

#### Spannungsbereich:

24-240V AC (50/60Hz) / 24-135V DC

**Einschaltdauer:** 75%

**Stellzeit:** EKH2S = 9 Sek.  
EKH3S = 9 Sek.  
EKH4S = 13 Sek.  
EKH5S = 29 Sek.  
EKH6S = 34 Sek.

**Einbaulage:** **nicht über Kopf**

**Antriebsanschluss:** Achtkant

#### Besondere Merkmale:

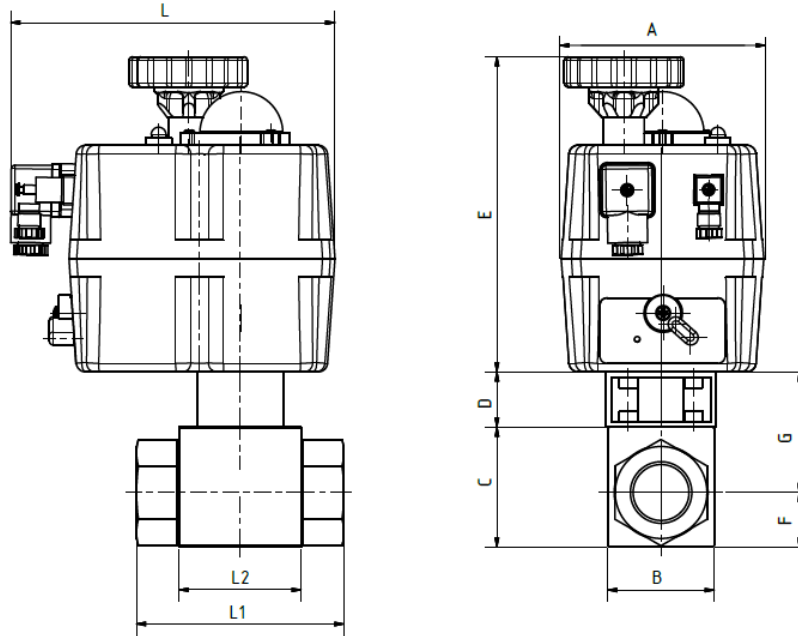
- Elektronische Drehmomentbegrenzung (ETL)
- Automatische Spannungserkennung (AVS)  
Durch das automatische Spannungserkennungssystem werden alle Spannungen und Spannungsarten im Bereich von 24V bis 240V AC (50/60 Hz) und 24V bis 135V DC ohne Konfigurationen abgedeckt
- Automatische Temperaturregelung (ATC)
- durch interne Schaltraumheizung zur Vermeidung von Kondensation
- mechanische Entsperrung
- fest installierte Handnotbetätigung
- zwei integrierte, potentialfreie Mikroschalter für Stellungsrückmeldung

#### Optionale Ausstattung

- Akkusicherheitspack (BSR)
- Positioniersystem/DPS
- (wahlweise 0-10V oder 4-20mA, Ein- und Ausgang)
- Potentiometer (wahlweise 1K, 5K oder 10K)
- Stellungen: 0°-180°, 0°-90°-180°
- Stellzeit 140 Sekunden (24V oder 220V)

Hochdruckkugelhahn Edelstahl mit elektrischem Antrieb

Köly GmbH • Funkweg 12 a • 89250 Senden • Telefon 0 73 07 / 98 98 0 • Fax 0 73 07 / 98 98 20 • E-Mail: info@koely.de • Internet: www.koely.de



Anschluss Kugelhahn	Bezeichnung	Typ Antrieb	PN	L	L1	L2	A	B	C	D	E	F	G
1/4"	KH 14 HD ELI 230 ES	EKH2S	500	181	69	40	110	26	33	30	171	13,5	49,5
3/8"	KH 38 HD ELI 230 ES	EKH2S	500	181	72	43	110	32	38	30	171	17,5	52,8
1/2"	KH 12 HD ELI 230 ES	EKH2S	500	181	83	48	110	35	40	30	171	19	51
3/4"	KH 34 HD ELI 230 ES	EKH2S	350	181	95	62	110	49	57	30	171	24,5	62,5
1"	KH 10 HD ELI 230 ES	EKH3S	350	181	113	66	110	58	65	30	171	29,5	65,5
1 1/4"	KH 114 HD ELI 230 ES	EKH4S	350	181	110	83	110	82	86	40	196	40	110,5
1 1/2"	KH 112 HD ELI 230 ES	EKH5S	350	181	130	91	110	94	98	40	196	45	118
2"	KH 20 HD ELI 230 ES	EKH5S	350	181	140	100	110	111	114	40	196	56	123

alle Angaben in mm

Technische Änderungen vorbehalten