

Edelstahlkugelhahn 3-teilig Handhebel
abschließbar



Technische Angaben Kugelhahn

Werkstoff:

Gehäuse: 1.4408

Kugel: 1.4408

Werkstoff Dichtung:

Kugel: PTFE

Spindel: PTFE

Temperaturbereich: -20°C bis +180°C

Nenndruck: 63 bar

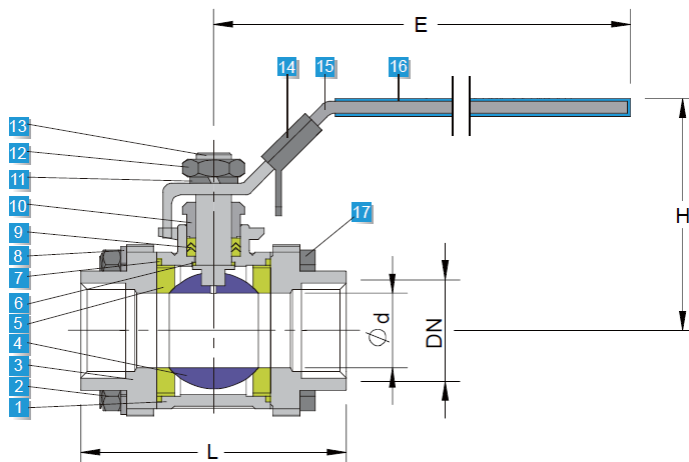
Anschlüsse nach ISO 228

Zusätzliche Angaben

- Voller Durchgang
- Baulänge nach DIN 3202-M3
- Ausblassichere Schaltwelle
- Antistatik-Ausführung
- Abschließbarer Handhebel
- Druckausgleichsbohrung in Offenstellung

Edelstahlkugelhahn 3-teilig Handhebel abschließbar

Köly GmbH • Funkweg 12 a • 89250 Senden • Telefon 0 73 07 / 98 98 0 • Fax 0 73 07 / 98 98 20 • E-Mail: info@koely.de • Internet: www.koely.de



Anschluss Kugelhahn (DN)	Bezeichnung	L	Ød	H	E	Nr.	Bezeichnung	Material
1/4"	VA9-3-1/4"	55	11,6	64	103	1	Gehäuse	CF8M
3/8"	VA9-3-3/8"	60	12,7	64	103	2	Mutter	SS304
1/2"	VA9-3-1/2"	75	15	64	103	3	Endkappen	CF8M
3/4"	VA9-3-3/4"	80	20	73	103	4	Kugel	CF8M
1"	VA9-3-1"	90	25	89,2	135	5	Kugeldichtung	PTFE
1 1/4"	VA9-3-1 1/4"	110	32	94,5	135	6	Gleitring	PTFE
1 1/2"	VA9-3-1 1/2"	120	38	119,5	182	7	Gehäusedichtung	PTFE
2"	VA9-3-2"	140	50	128,5	182	8	Sprengring	SS304
2 1/2"	VA9-3-2 1/2"	185	64	140	260	9	Spindeldichtung	PTFE
3"	VA9-3-3"	205	76	147	260	10	Stopfbuchsmutter	SS304
4"	VA9-3-4"	240	94	172	400	11	Sprengring	SS304
						12	Spindelmutter	SS304
						13	Schaltwelle	CF8M
						14	Sicherungsglasche	SS301
						15	Handhebel	SS304
						16	Handhebelüberzug	Plastik
						17	Verbindungsbolzen	SS304