

Edelstahlkugelhahn 3-teilig mit Aufbauflansch DIN 5211

Köly GmbH • Funkweg 12 a • 89250 Senden • Telefon 0 73 07 / 98 98 0 • Fax 0 73 07 / 98 98 20 • E-Mail: info@koely.de • Internet: www.koely.de



TA-LUFT



Technische Angaben Kugelhahn

Werkstoff:

Gehäuse: 1.4408
Kugel: 1.4408

Werkstoff Dichtung:

Kugel: TFM 1600 (für Dampf siehe unten)
Spindel: PTFE / Viton

Temperaturbereich: -20°C bis +180°C

Nenndruck: 63 bar

Anschlüsse nach ISO 228

Direktmontageflansch nach ISO 5211

Sonderdichtungen: für Dampf (TFM 4215) auf Anfrage

Optional: mit Anschweißende
Baulänge nach DIN 3202 S13

Einsatzbereiche:

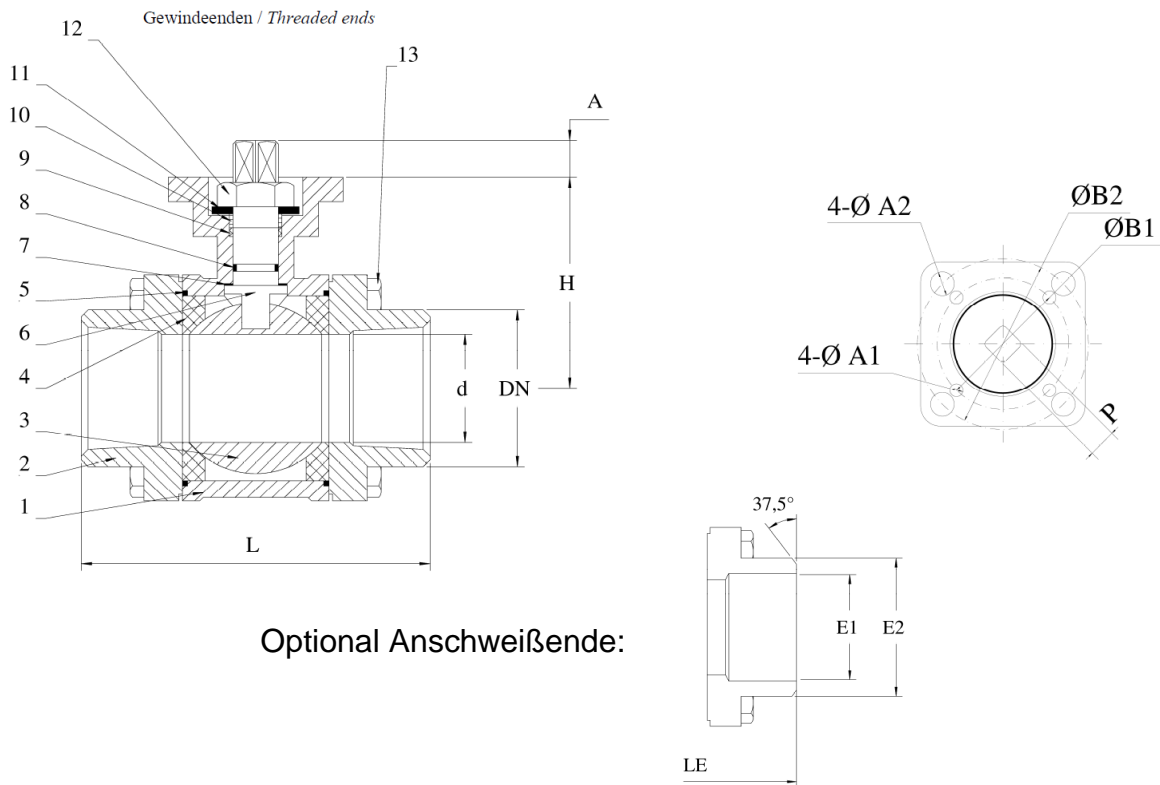
Öle, Druckluft, Wasser, Lösungsmittel,
Kraftstoffe, aggressive Medien, Lebensmittel,
Getränke, Vakuum (max. 0,9 bar)

Konstruktionsmerkmale

- 3-teiliges Gehäuse
- voller Durchgang
- Antistatik Ausführung
- ausblassichere Schaltwelle
- Druckausgleichsbohrung in Offenstellung
- Spindelabdichtung zweifach, wartungsfrei für hohe Schaltzyklen
- Einstellbare Stopfbuchse
- Silikonfrei
- Baulänge nach DIN 3202 M3
- Griff abschließbar

Edelstahlkugelhahn 3-teilig mit Aufbauflansch DIN 5211

Köly GmbH • Funkweg 12 a • 89250 Senden • Telefon 0 73 07 / 98 98 0 • Fax 0 73 07 / 98 98 20 • E-Mail: info@koely.de



Optional Anschweißende:

Anschluss Kugelhahn (DN)	Bezeichnung	d	L	LE	H	B1	B2	P	A	A1	A2	E1	E2	DIN 5211 ISO-Flansch Kugelhahn
1/4"	KH 14 F ES	10	60	70	42	36	42	9	9	6	6	10,60	18	F03/04 VK9
3/8"	KH 38 F ES	12	60	70	42	36	42	9	9	6	6	12,70	18	F03/04 VK9
1/2"	KH 12 F ES	15	75	75	42	36	42	9	9	6	6	15,80	22	F03/04 VK9
3/4"	KH 34 F ES	20	80	90	48,50	36	50	9	9	6	7	20,90	28	F03-05 VK9
1"	KH 10 F ES	25	90	100	58,50	42	50	11	11	6	7	26,70	34	F04/05 VK11
1 1/4"	KH 114 F ES	32	110	110	63	42	70	11	11	6	9	35,10	43	F04-07 VK11
1 1/2"	KH 112 F ES	38	120	125	71	50	70	14	14	7	9	40,90	50	F05/07 VK14
2"	KH 20 F ES	50	140	150	78	50	70	14	14	7	9	52,50	61	F05/07 VK14
2 1/2"	KH 212 F ES	65	185	190	100	70	102	17	17	9	11	62,70	76	F07/10 VK17
3"	KH 30 F ES	80	205	220	109	70	102	17	17	9	11	78	92	F07/10 VK17
4"	KH 40 F ES	100	240	270	140	--	102	22	22	--	11	102,40	115	F10 VK22

alle Angaben in mm

Technische Änderungen vorbehalten



Edelstahlkugelhahn 3-teilig mit Aufbauflansch DIN 5211

Köly GmbH • Funkweg 12 a • 89250 Senden • Telefon 0 73 07 / 98 98 0 • Fax 0 73 07 / 98 98 20 • E-Mail: info@koely.de

Nr.	Teilleiste	Material
1	Gehäuse	1.4408
2	Endkappe	1.4408
3	Kugel	1.4408
4	Kugeldichtung*	TFM1600
5	Gehäusedichtung*	PTFE
6	Welle	1.4401
7	Gleitring*	PTFE
8	O-Ring*	FKM
9	Spindelpackung*	PTFE
10	Buchsabdichtung*	50% Edelstahl + 50% PTFE
11	Stopfbuchse	1.4401
12	Mutter	1.4571
13	Gehäuseschrauben	1.4571

*Auch als Reparatursatz erhältlich.

Dieser Dichtungssatz beinhaltet folgendes:

- 2 x Kugeldichtung TFM1600
- 2 x Gehäusedichtung PTFE
- 1 x Gleitring PTFE
- 1 x O-Ring FKM
- 1 x Spindelpackung PTFE
- 1 x Buchsabdichtung ES/PTFE (je 50%)