



## Edelstahlkugelhahn mit elektrischem Antrieb 3-teilig

Köly GmbH • Funkweg 12 a • 89250 Senden • Telefon 0 73 07 / 98 98 0 • Fax 0 73 07 / 98 98 20 • E-Mail: info@koely.de • Internet: www.koely.de



TA-LUFT



### Technische Angaben Kugelhahn

#### Werkstoff:

Gehäuse: 1.4408  
Kugel: 1.4408

#### Werkstoff Dichtung:

Kugel: TFM1600 (für Dampf siehe unten)  
Spindel: PTFE / Viton

**Temperaturbereich:** -20°C bis +180°C

**Nenndruck:** 63 bar

**Anschlüsse nach DIN ISO 228**

**Direktmontageflansch nach ISO 5211**

#### Konstruktionsmerkmale:

- 3-teiliges Gehäuse
- voller Durchgang
- Antistatik Ausführung
- Ausblässichere Schaltwelle
- Druckausgleichsbohrung in Offenstellung
- Spindelabdichtung zweifach, wartungsfrei für hohe Schaltzyklen
- Einstellbare Stopfbuchse
- Baulänge nach DIN 3202 M3
- Silikonfrei
- Griff abschließbar

**Optional:** mit Anschweißende  
Baulänge nach DIN 3202 S13

**Sonderdichtungen:** für Dampf (TFM 4215) auf Anfrage

#### Einsatzbereiche:

Öle, Druckluft, Wasser, Lösungsmittel,  
Kraftstoffe, aggressive Medien, Lebensmittel,  
Getränke, Vakuum (max. 0,9 bar)

### Technische Angaben Elektroantrieb

#### Werkstoff:

Gehäuse: Nylon PA6

**Umgebungstemperatur:** -20°C bis +70°C

**Schutzart:** IP67

#### Spannungsbereich:

24-240V AC (50/60 Hz) / 24-135V DC

**Einschaltdauer:** 75%

#### Stellzeit:

EKH2S = 9 Sek.  
EKH3S = 9 Sek.  
EKH4S = 13 Sek.  
EKH5S = 29 Sek.  
EKH6S = 34 Sek.

**Einbaulage:** **nicht über Kopf**

**Antriebsanschluss:** Achtkant

#### Besondere Merkmale:

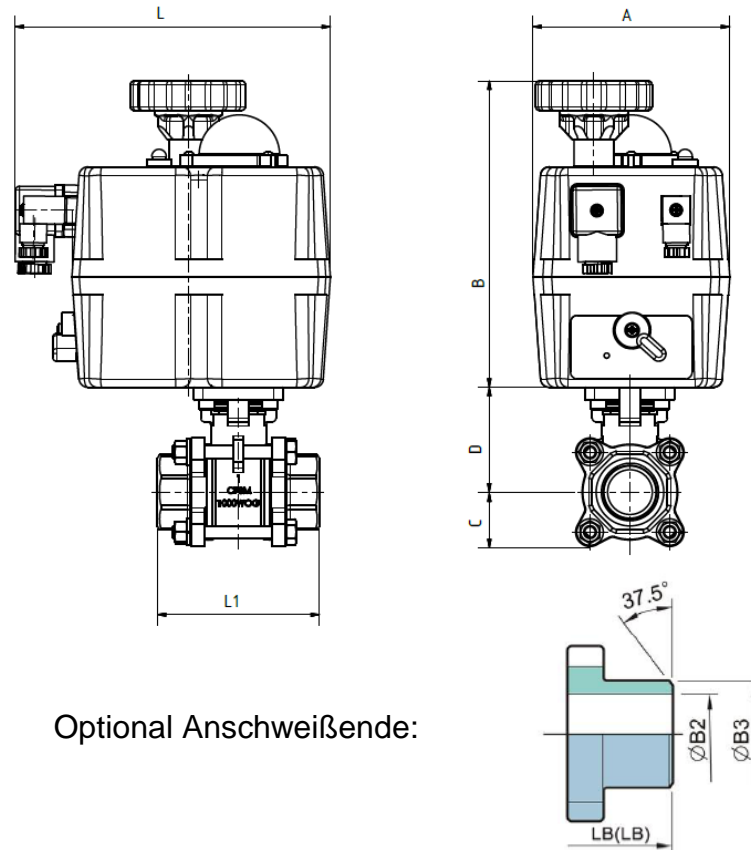
- Elektronische Drehmomentbegrenzung (ETL)
- Automatische Spannungserkennung (AVS)  
Durch das automatische Spannungserkennungs-  
system werden alle Spannungen und Spannungs-  
arten im Bereich von 24V bis 240V AC (50/60 Hz)  
und 24V bis 135V DC ohne Konfigurationen  
abgedeckt
- Automatische Temperaturregelung (ATC)  
– durch interne Schaltraumheizung zur Vermeidung  
von Kondensation
- mechanische Entsperrung
- fest installierte Handnotbetätigung
- zwei integrierte, potentialfreie Mikroschalter für  
Stellungsrückmeldung

#### Optionale Ausstattung

- Akkusicherheitspack (BSR)
- Positioniersystem/DPS
- (wahlweise 0-10V oder 4-20mA, Ein- und Ausgang)
- Potentiometer (wahlweise 1K, 5K oder 10K)
- Stellungen: 0°-180°, 0°-90°-180°
- Stellzeit 140 Sekunden (24 oder 220V)

**Edelstahlkugelhahn mit elektrischem Antrieb**  
3-teilig

Köly GmbH • Funkweg 12 a • 89250 Senden • Telefon 0 73 07 / 98 98 0 • Fax 0 73 07 / 98 98 20 • E-Mail: info@koely.de • Internet: www.koely.de



Optional Anschweißende:

Anschluss Kugelhahn	Bezeichnung	Typ Antrieb (L o. H)	DN	L	L1*	LB	A	B	C	D	ØB2	ØB3	DIN 5211 ISO-Flansch Kugelhahn
1/4"	KH 14 ELI 230 ES	EKH2S	10	181	60	70	110	171	23	42	9,30	18	F03/F04 VK9
3/8"	KH 38 ELI 230 ES	EKH2S	12	181	60	70	110	171	23	42	12,70	18	F03/F04 VK9
1/2"	KH 12 ELI 230 ES	EKH2S	15	181	75	75	110	171	23	42	15,80	22	F03/F04 VK9
3/4"	KH 34 ELI 230 ES	EKH2S	20	181	80	90	110	171	27	49	20,90	28	F03-F05 VK9
1"	KH 10 ELI 230 ES	EKH2S	25	181	90	100	110	171	30	59	26,70	34	F04/F05 VK11
1 1/4"	KH 114 ELI 230 ES	EKH2S	32	181	110	110	110	171	37	63	35,10	43	F04-F07 VK11
1 1/2"	KH 112 ELI 230 ES	EKH2S	38	181	120	125	110	171	40	71	40,90	50	F05-F07 VK14
2"	KH 20 ELI 230 ES	EKH3S	50	181	140	150	110	171	48	78	52,50	61	F05-F07 VK14
2 1/2"	KH 212 ELI 230 ES	EKH4S	65	181	185	190	110	196	59	100	62,70	76	F07/10 VK17
3"	KH 30 ELI 230 ES	EKH4S	80	181	205	220	110	196	78	109	78	92	F07/10 VK17
4"	KH 40 ELI 220/24 ES	EKH6S	100	238	240	270	214	196	99	140	102,40	115	F10 VK22

alle Angaben in mm / \* +/- 2mm

Technische Änderungen vorbehalten