



## Edelstahlkugelhahn mit Aufbauflansch DIN 5211 und Endschalterbox Rund

Köly GmbH • Funkweg 12 a • 89250 Senden • Telefon 0 73 07 / 98 98 0 • Fax 0 73 07 / 98 98 20 • E-Mail: info@koely.de • Internet: www.koely.de



### Technische Angaben Kugelhahn

**Werkstoff:**

Gehäuse: 1.4408  
Kugel: 1.4408

**Werkstoff Dichtung:**

Kugel: TFM 1600 (für Dampf siehe unten)  
Spindel: PTFE / Viton

**Temperaturbereich:** -20°C bis +180°C

**Nenndruck:** 63 bar

**Anschlüsse nach ISO 228**

**Optional:** mit Anschweißende  
Baulänge nach DIN 3202 S13

**Direktmontageflansch nach ISO 5211**

**Sonderdichtungen:** für Dampf (TFM 4215) auf Anfrage

**Einsatzbereiche:**

Öle, Druckluft, Wasser, Lösungsmittel,  
Kraftstoffe, aggressive Medien, Lebensmittel,  
Getränke

**Konstruktionsmerkmale**

- 3-teiliges Gehäuse
- voller Durchgang
- Antistatik Ausführung
- ausblässichere Schaltwelle
- Druckausgleichsbohrung in Offenstellung
- Spindelabdichtung zweifach, wartungsfrei für hohe Schaltzyklen
- Einstellbare Stopfbuchse
- Silikonfrei
- Baulänge nach DIN 3202 M3

### Technische Angaben Endschalterbox

**Werkstoff:**

Gehäuse: GF Nylon  
Deckel: Lexan  
Platine: GF Nylon

**Temperaturbereich:** -20°C bis +70°C

**Anschlussbild:** F03/04/05

**Anschluss:** Achtekant 14

**Anschlussspannung:** max. 250V AC

**Schaltvermögen:** max. 5A

**Schutzart:** IP 65

**Kabelverschraubung:** PG 16

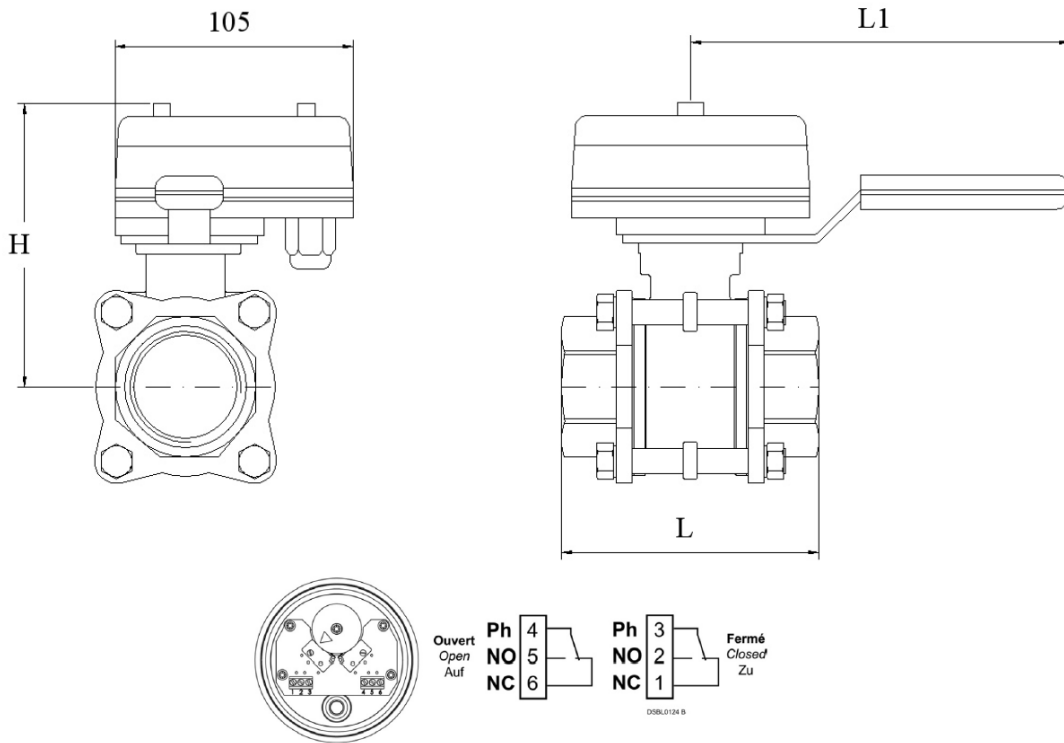
**Schaltfunktion:** 1 Öffner / 1 Schließer

**Anwendungsbereich:**

Für Kugelhähne mit einer Größe bis zu 2" und ein  
Max. Drehmoment von 50 Nm.

## Edelstahlkugelhahn mit Aufbauflansch DIN 5211 und Endschalterbox Rund

Köly GmbH • Funkweg 12 a • 89250 Senden • Telefon 0 73 07 / 98 98 0 • Fax 0 73 07 / 98 98 20 • E-Mail: info@koely.de • Internet: www.koely.de



Anschluss Kugelhahn (DN)	Bezeichnung	L	H	L1	DIN 5211 ISO-Flansch Kugelhahn
1/4"	KH 14 EBMH ES	60	104	165	F03/04 VK9
3/8"	KH 38 EBMH ES	60	104	165	F03/04 VK9
1/2"	KH 12 EBMH ES	75	104	165	F03/04 VK9
3/4"	KH 34 EBMH ES	80	110,50	165	F03-05 VK9
1"	KH 10 EBMH ES	90	120,50	165	F04/05 VK11
1 1/4"	KH 114 EBMH ES	110	125	165	F04-07 VK11
1 1/2"	KH 112 EBMH ES	120	133	165	F05/07 VK14
2"	KH 20 EBMH ES	140	140	165	F05/07 VK14

alle Angaben in mm

Technische Änderungen vorbehalten