

3-Wege-Edelstahlkugelhahn mit elektrischem Antrieb

„L“ oder „T“ - Bohrung

Köly GmbH • Funkweg 12 a • 89250 Senden • Telefon 0 73 07 / 98 98 0 • Fax 0 73 07 / 98 98 20 • E-Mail: info@koely.de • Internet: www.koely.de



TA-LUFT



Technische Angaben Kugelhahn

Werkstoff:

Gehäuse: 1.4408
Kugel: 1.4408

Werkstoff Dichtung:

Kugel: TFM1600 (für Dampf siehe unten)
Spindel: PTFE / Viton

Temperaturbereich: -20°C bis +180°C

Nenndruck: 63 bar

Anschlüsse nach DIN ISO 228

Direktmontageflansch nach ISO 5211

Sonderdichtungen: für Dampf (TFM 4215) auf Anfrage

Konstruktionsmerkmale:

- reduzierter Durchgang
- Antistatik Ausführung
- Ausblassichere Schaltwelle
- Spindelabdichtung zweifach, wartungsfrei für hohe Schaltzyklen
- Druckausgleichsbohrung in der Kugel
- Einstellbare Stopfbuchse
- Silikonfrei

Technische Angaben Elektroantrieb

Werkstoff:

Gehäuse: Nylon PA6

Umgebungstemperatur: -20°C bis +70°C

Schutzart: IP67

Spannungsbereich:

24-240V AC (50/60Hz) / 24-135V DC

Einschaltdauer: 75%

Stellzeit:

EKH2S = 9 Sek.
EKH3S = 9 Sek.
EKH4S = 13 Sek.
EKH5S = 29 Sek.
EKH6S = 34 Sek.

Einbaulage: **nicht über Kopf**

Antriebsanschluss: Achtkant

Besondere Merkmale:

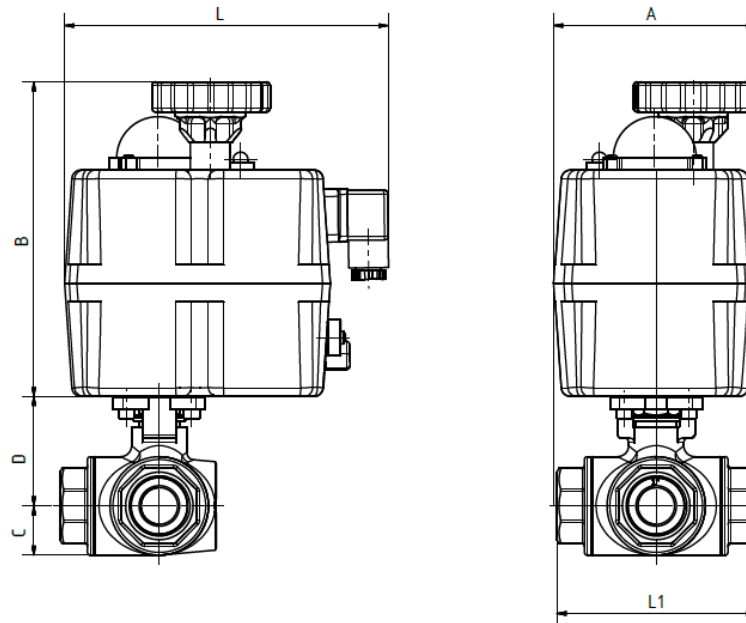
- Elektronische Drehmomentbegrenzung (ETL)
- Automatische Spannungserkennung (AVS)
Durch das automatische Spannungserkennungssystem werden alle Spannungen und Spannungsarten im Bereich von 24V bis 240V AC (50/60 Hz) und 24V bis 135V DC ohne Konfigurationen abgedeckt
- Automatische Temperaturregelung (ATC)
– durch interne Schaltraumheizung zur Vermeidung von Kondensation
- mechanische Entsperrung
- fest installierte Handnotbetätigung
- zwei integrierte, potentialfreie Mikroschalter für Stellungsrückmeldung

Optionale Ausstattung

- Akkusicherheitspack (BSR)
- Positioniersystem/DPS
- (wahlweise 0-10V oder 4-20mA, Ein- und Ausgang)
- Potentiometer (wahlweise 1K, 5K oder 10K)
- Stellungen: 0°-180°, 0°-90°-180°
- Stellzeit 140 Sekunden (24 oder 220V)

3-Wege-Edelstahlkugelhahn mit elektrischem Antrieb „L“ oder „T“ - Bohrung

Köly GmbH • Funkweg 12 a • 89250 Senden • Telefon 0 73 07 / 98 98 0 • Fax 0 73 07 / 98 98 20 • E-Mail: info@koely.de • Internet: www.koely.de



Anschluss Kugelhahn	Bezeichnung	DN	Typ Antrieb	L	L1*	A	B	C	D	DIN 5211 ISO-Flansch Kugelhahn
1/4"	KH 3/14 L/T ELI 230 ES	11	EKH2S	181	79	110	171	20	43	F03/F04 VK9
3/8"	KH 3/38 L/T ELI 230 ES	11	EKH2S	181	79	110	171	20	43	F03/F04 VK9
1/2"	KH 3/12 L/T ELI 230 ES	12	EKH2S	181	79	110	171	20	43	F03/F04 VK9
3/4"	KH 3/34 L/T ELI 230 ES	15	EKH2S	181	88	110	171	23	49	F03-F05 VK9
1"	KH 3/10 L/T ELI 230 ES	20	EKH2S	181	108	110	171	27	60	F04/F05 VK11
1 1/4"	KH 3/114 L/T ELI 230 ES	25	EKH2S	181	124	110	171	36	63	F04-F07 VK11
1 1/2"	KH 3/112 L/T ELI 230 ES	32	EKH2S	181	135	110	171	41	74	F05-F07 VK14
2"	KH 3/20 L/T ELI 230 ES	40	EKH3S	181	164	110	171	50	83	F05-F07 VK14

alle Angaben in mm / * +/- 2mm

Technische Änderungen vorbehalten

Position	Standard FS/FO		Option Rechtsdrehend	L-Bohrung	T-Bohrung			
	betätigt	unbetätigt	unbetätigt					
Schaltstellung				L	T1	T2	T3	T4