

Edelstahlkugelhahn 3-Wege mit Aufbauflansch DIN 5211 „L“ oder „T“ – Bohrung und Endschalterbox Rund

Köly GmbH • Funkweg 12 a • 89250 Senden • Telefon 0 73 07 / 98 98 0 • Fax 0 73 07 / 98 98 20 • E-Mail: info@koely.de • Internet: www.koely.de



TA-LUFT



Technische Angaben Kugelhahn

Werkstoff:

Gehäuse: 1.4408
Kugel: 1.4408

Werkstoff Dichtung:

Kugel: TFM 1600 (für Dampf siehe unten)
Spindel: PTFE / Viton

Temperaturbereich: -20°C bis +180°C

Nenndruck: 63 bar

Anschlüsse nach ISO 228

Direktmontageflansch nach ISO 5211

Sonderdichtungen: für Dampf (TFM 4215) auf Anfrage

Einsatzbereiche:

Öle, Druckluft, Wasser, Lösungsmittel,
Kraftstoffe, aggressive Medien, Lebensmittel,
Getränke

Konstruktionsmerkmale

- reduzierter Durchgang
- Antistatik Ausführung
- ausblässichere Schaltwelle
- Spindelabdichtung zweifach, wartungsfrei für hohe Schaltzyklen
- Einstellbare Stopfbuchse
- Silikonfrei

Technische Angaben Endschalterbox

Werkstoff:

Gehäuse: GF Nylon
Deckel: Lexan
Platine: GF Nylon

Temperaturbereich: -20°C bis +70°C

Anschlussbild: F03/04/05

Anschluss: Achtkant 14

Anschlussspannung: max. 250V AC

Schaltvermögen: max. 5A

Schutzart: IP 65

Kabelverschraubung: PG 16

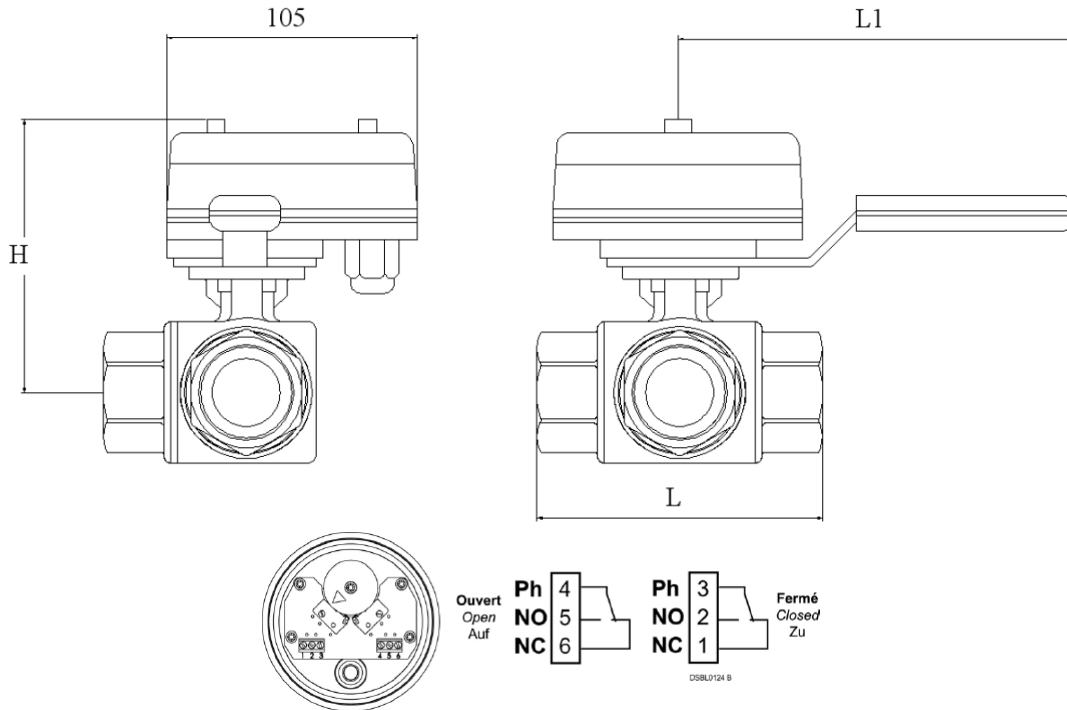
Schaltfunktion: 1 Öffner / 1 Schließer

Anwendungsbereich:

Für Kugelhähne mit einer Größe bis zu 2" und ein
Max. Drehmoment von 50 Nm.

Edelstahlkugelhahn 3-Wege mit Aufbauflansch DIN 5211
„L“ oder „T“ – Bohrung und Endschalterbox Rund

Köly GmbH • Funkweg 12 a • 89250 Senden • Telefon 0 73 07 / 98 98 0 • Fax 0 73 07 / 98 98 20 • E-Mail: info@koely.de • Internet: www.koely.de



Anschluss Kugelhahn	Bezeichnung	Ø	L	H	L1	DIN 5211 ISO-Flansch Kugelhahn
1/4"	KH 3/14 L/T EBMH ES	11	79	104	165	F03/04 VK9
3/8"	KH 3/38 L/T EBMH ES	11	79	104	165	F03/04 VK9
1/2"	KH 3/12 L/T EBMH ES	12	79	104	165	F03/04 VK9
3/4"	KH 3/34 L/T EBMH ES	15	88	111	165	F03-05 VK9
1"	KH 3/10 L/T EBMH ES	20	108	121,50	165	F04/05 VK11
1 1/4"	KH 3/114 L/T EBMH ES	25	124	125	165	F04-07 VK11
1 1/2"	KH 3/112 L/T EBMH ES	32	135	135,50	165	F05/07 VK14
2"	KH 3/20 L/T EBMH ES	40	164	144,80	165	F05/07 VK14

alle Angaben in mm / * +/- 1mm

Technische Änderungen vorbehalten

Position	Standard FS/FO	Option Rechtsdrehend	L-Bohrung		T-Bohrung					
	unbetätigt	betätigt	unbetätigt	betätigt	T1	T2	T3	T4		
	Schaltstellung				L	T1	T2	T3	T4	