

3-Wege-Edelstahlkugelhahn mit pneumatischem Antrieb „L“ oder „T“-Bohrung

Köly GmbH • Funkweg 12 a • 89250 Senden • Telefon 0 73 07 / 98 98 0 • Fax 0 73 07 / 98 98 20 • E-Mail: info@koely.de • Internet: www.koely.de



TA-LUFT



Technische Angaben Kugelhahn

Werkstoff:

Gehäuse: 1.4408
Kugel: 1.4408

Werkstoff Dichtung:

Kugel: TFM1600 (für Dampf siehe unten)
Spindel: PTFE / Viton

Temperaturbereich: -20°C bis +180°C

Nenndruck: 63 bar

Anschlüsse nach ISO 228

Direktmontageflansch nach ISO 5211

Sonderdichtungen: für Dampf (TFM 4215) auf Anfrage

Konstruktionsmerkmale:

- reduzierter Durchgang
- Antistatik Ausführung
- Ausblassichere Schaltwelle
- Spindelabdichtung zweifach, wartungsfrei für hohe Schaltzyklen
- Druckausgleichsbohrung in der Kugel
- Einstellbare Stopfbuchse
- Silikonfrei
- TA-Luft

Technische Angaben Drehantrieb

Werkstoff

Gehäuse: Aluminium eloxiert
Welle: Aluminium eloxiert
Kolben: Aluminium
Deckel: Kunststoffdeckel PA6 GF30
ab PDD/PDE 012 → Aluminium lackiert

Dichtungen: NBR (VITON auf Anfrage)

Umgebungstemperatur: -20°C bis +80°C

Betriebsdruck: 2,5 bis 10 bar

Einbaulage: beliebig

Antriebsanschluss: Achtkant gem. DIN 3337

Anbaufansch: gemäß ISO 5211

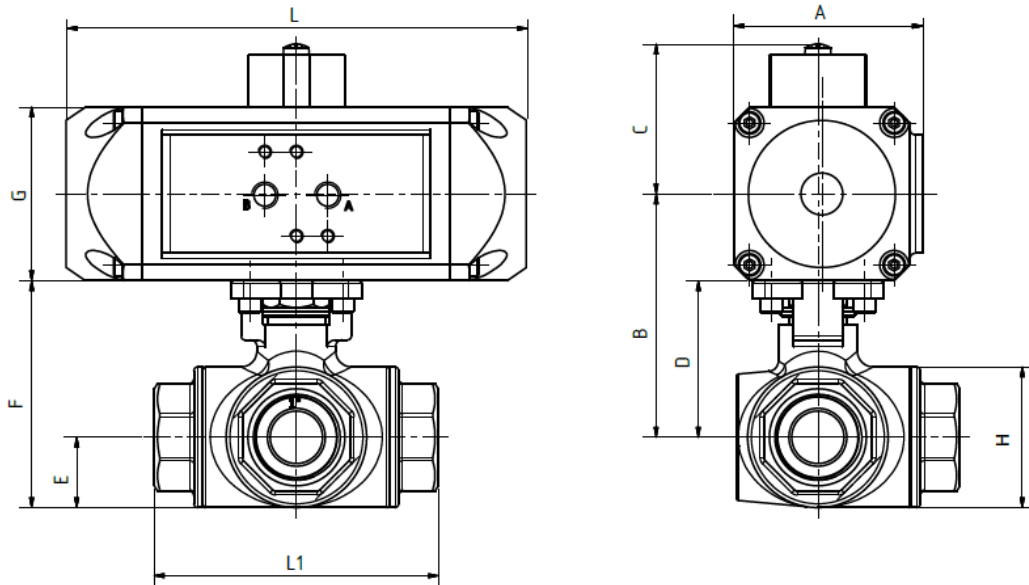
Zulassung: ATEX CE EX II 2 GD c



3-Wege-Edelstahlkugelhahn mit pneumatischem Antrieb
 „L“ oder „T“-Bohrung

KÖLY GmbH
 Antriebstechnik

Köly GmbH • Funkweg 12 a • 89250 Senden • Telefon 0 73 07 / 98 98 0 • Fax 0 73 07 / 98 98 20 • E-Mail: info@koely.de • Internet: www.koely.de



Anschluss Kugelhahn	Bezeichnung	Antriebsgröße	DN	L	L1*	A	B	C	D	E	F	G	H	DIN 5211 ISO-Flansch Kugelhahn
1/4"	KH 3/14 L/T P ES KH 3/14 L/T P FS/FO ES	PDD 002 F03 VK9 PDE 002 F03 VK9	11	132	79	61	71	52	43	20	63	56	39	F03-04 VK9
3/8"	KH 3/38 L/T P ES KH 3/38 L/T P FS/FO ES	PDD 002 F03 VK9 PDE 002 F03 VK9	11	132	79	61	71	52	43	20	63	56	39	F03-04 VK9
1/2"	KH 3/12 L/T P ES KH 3/12 L/T P FS/FO ES	PDD 002 F03 VK9 PDE 002 F03 VK9	12	132	79	61	71	52	43	20	63	56	39	F03-04 VK9
3/4"	KH 3/34 L/T P ES KH 3/34 L/T P FS/FO ES	PDD 002 F03 VK9 PDE 006 F04 VK9	15	132	88	61	77	52	49	23	72	56	45	F03-05 VK9
				165		72	82	57				66		
1"	KH 3/10 L/T P ES KH 3/10 L/T P FS/FO ES	PDD 006 F04 VK11 PDE 006 F04 VK11	20	165	108	72	92,5	57	60	27	86	66	54	F04-05 VK11
1 1/4"	KH 3/114 L/T P ES KH 3/114 L/T P FS/FO ES	PDD 006 F05 VK11 PDE 006 F05 VK11	25	165	124	72	96	57	63	36	99	66	72	F04-07 VK11
1 1/2"	KH 3/112 L/T P ES KH 3/112 L/T P FS/FO ES	PDD 006 F05 VK14 PDE 012 F05 VK14	32	165	135	72	106,5	57	74	41	114	66	81	F05-07 VK14
				184		94,50	123,5	75				100		
2"	KH 3/20 L/T P ES KH 3/20 L/T P FS/FO ES	PDD 012 F05 VK14 PDE 025 F05 VK14	40	184	164	94,50	133	75	83	50	133	100	100	F05-07 VK14
				260		107	143	85				120		

alle Angaben in mm / * +/- 2mm

Technische Änderungen vorbehalten

Position	Standard FS/FO		Option Rechtsdrehend	L-Bohrung	T-Bohrung			
	betätigt	unbetätigt	betätigt		T1	T2	T3	T4
Schaltstellung				L	T1	T2	T3	T4