

Edelstahlkugelhahn 1-teilig Handhebel
abschließbar

Köly GmbH • Funkweg 12 a • 89250 Senden • Telefon 0 73 07 / 98 98 0 • Fax 0 73 07 / 98 98 20 • E-Mail: info@koely.de • Internet: www.koely.de



Technische Angaben Kugelhahn

Werkstoff:

Gehäuse: 1.4408
Kugel: 1.4408

Werkstoff Dichtung:

Kugel: PTFE
Spindel: PTFE

Temperaturbereich: -20°C bis +180°C

Nenndruck: 63 bar

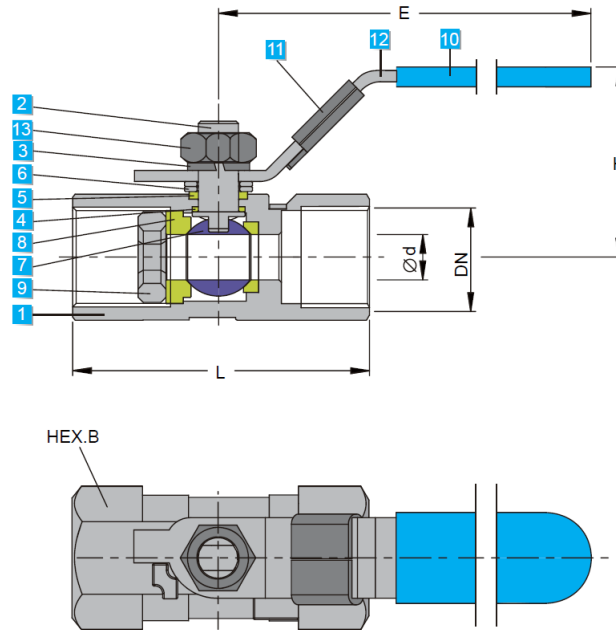
Anschlüsse nach ISO 228

Zusätzliche Angaben

- reduzierter Durchgang
- Ausblassichere Schaltwelle
- Abschließbarer Handhebel
- Druckausgleichsbohrung in Offenstellung

Edelstahlkugelhahn 1-teilig Handhebel abschließbar

Köly GmbH • Funkweg 12 a • 89250 Senden • Telefon 0 73 07 / 98 98 0 • Fax 0 73 07 / 98 98 20 • E-Mail: info@koely.de • Internet: www.koely.de



Anschluss Kugelhahn (DN)	Bezeichnung	Ød	L	H	E
1/4"	VA6-1-1/4"	5	39	31	65
3/8"	VA6-1-3/8"	6,8	44	36	85
1/2"	VA6-1-1/2"	9,2	56,5	41	95
3/4"	VA6-1-3/4"	12,5	59	44	95
1"	VA6-1-1"	15	71	48	111
1 1/4"	VA6-1-1 1/4"	20	78	54	111
1 1/2"	VA6-1-1 1/2"	25	83	65	135
2"	VA6-1-2"	32	100	72	135

Nummer	Bezeichnung	Material
1	Gehäuse	CF8M
2	Schaltwelle	SS316
3	Sprengring	SS301
4	Gleitring	PTFE
5	Spindeldichtung	PTFE
6	Buchsabdichtung	SS304
7	Kugel	CF8M
8	Kugeldichtung	PTFE
9	Endstopfen	CF8M
10	Handhebelüberzug	Plastik
11	Sicherungsglasche	SS301
12	Handhebel	SS301
13	Mutter	SS304

alle Angaben in mm

Technische Änderungen vorbehalten