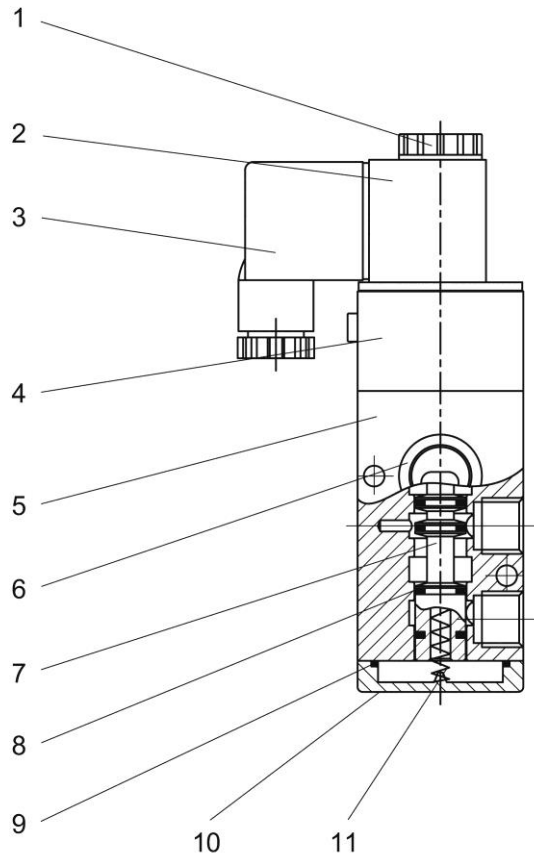


Namur-Magnetventil Typ SNMF

Köly GmbH • Funkweg 12 a • 89250 Senden • Telefon 0 73 07 / 98 98 0 • Fax 0 73 07 / 98 98 20 • E-Mail: info@koely.de • Internet: www.koely.de

Aufbau und Material

Structure and materials



| Nr. | Bezeichnung title | Stück piece | Material material |
|-----|----------------------------------|----------------|---|
| 1 | Mutter mother | 1 | Kunststoff plastic |
| 2 | Spule coil | 1 | je nach Anwendung depending on the application |
| 3 | Gerätestecker connectors | 1 | Kunststoff plastic |
| 4 | Vorsteuerflansch pilot flange | 1 | Kunststoff plastic |
| 5 | Ventilgehäuse valve housing | 1 | Aluminium anodisiert anodized aluminum |
| 6 | O-Ring o-ring | 2 | NBR 70Sh |
| 7 | Kolben piston | 1 | Aluminium aluminium |
| 8 | Flachdichtung slat seal | 6 | NBR 70Sh |
| 9 | Flachdichtung flat seal | 1 | NBR 70Sh |
| 10 | Deckel cap | 1 | Aluminium anodisiert anodized aluminum |
| 11 | Feder spring | 1 | Edelstahl Stainless steel |

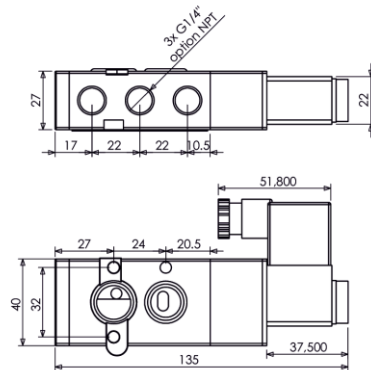
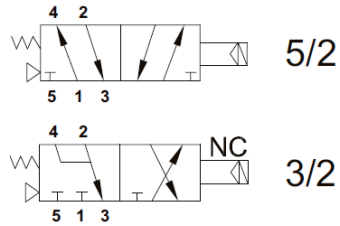


Namur-Magnetventil Typ SNMF

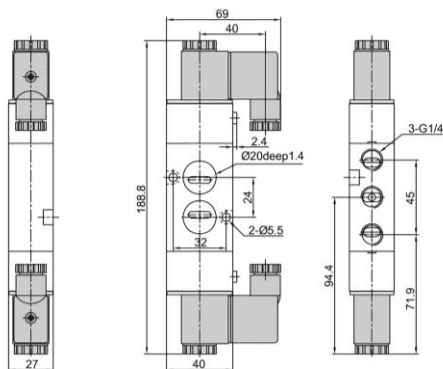
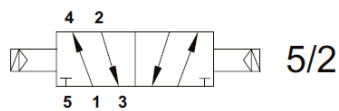
Köly GmbH • Funkweg 12 a • 89250 Senden • Telefon 0 73 07 / 98 98 0 • Fax 0 73 07 / 98 98 20 • E-Mail: info@koely.de • Internet: www.koely.de

Abmessungen und Funktion
dimensions and function

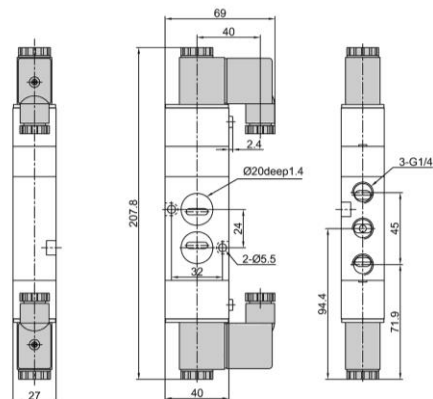
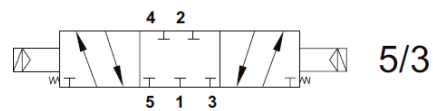
Art. SNMF532



Art. SNMI532



Art. SNMI53





Namur-Magnetventil Typ SNMF

Köly GmbH • Funkweg 12 a • 89250 Senden • Telefon 0 73 07 / 98 98 0 • Fax 0 73 07 / 98 98 20 • E-Mail: info@koely.de • Internet: www.koely.de

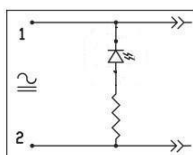
Technische Daten / technical sheet

| | | | | | |
|---|--|--------|--------|---------|---------|
| Anschluss connection | G 1/4" (Standard), G 1/8"-G 3/8"-G 1/2" und NPT auf Anfrage (NPT on demand) | | | | |
| Nenndurchfluss Nominal flow | CV= 0,31 – 0,78 – 1,4 (Standard) – 2,79 | | | | |
| Arbeitsdruck Working pressure | 1,5 – 8 bar | | | | |
| Max. zulässiger Druck max. allowable pressure | 12 bar | | | | |
| Max. zulässige Schaltspiele pro Zeiteinheit Max. permissible switching cycles per unit time | 5 Schaltspiele / Sekunde 5 switching cycles per second | | | | |
| Kürzeste Ansprechzeit shortest workingtime | 0,05 Sekunden 0,05 seconds | | | | |
| Medium medium | Gefilterte Druckluft 40 Micron filtered compressed air | | | | |
| Temperaturbereich Gehäuse temperature body | – 5°C bis + 60°C (andere auf Anfrage) – 5°C to + 60°C (another on request) | | | | |
| Schutzart mit geeignetem Gerätestecker protection type with suitable device plug | IP65 (Standard) oder IP67 nach DIN 40050 IP65 (standard) or IP67 according to DIN 40050 | | | | |
| Spannung voltage | 12V DC | 24V DC | 24V AC | 115V AC | 230V AC |
| Leistung power | 3W | 3W | 5VA | 5VA | 5VA |
| Weitere Ausführungen further explanation | 380V AC | | | | |
| | Niedrig-Watt-Spulen 2W Low-watt coils | | | | |
| | Spule mit Abgang DIN Gerätestecker M12 Coil with outlet DIN device plug M12 | | | | |
| | AS-I | | | | |

Qualität

- Unsere Firma ist nach DIN EN ISO 9001:2000 zertifiziert.
- Die Qualität unserer Produkte wird durch eine systematische Qualitätskontrolle unterstützt.
- Jedes 1.000 Ventil wird aus der Fertigung entnommen und einem computer-gestützten Qualitätstest mit 1.000.000 Schaltspielen unterzogen.

LED Beleuchtung (weiß)



Anschlüsse:

Bei AC-Steckern, kein Unterscheid ob minus oder plus

Bei DC-Steckern: 1 = Plus und 2 = Minus

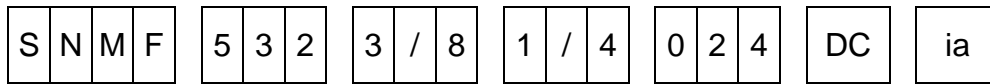




Namur-Magnetventil Typ SNMF

Köly GmbH • Funkweg 12 a • 89250 Senden • Telefon 0 73 07 / 98 98 0 • Fax 0 73 07 / 98 98 20 • E-Mail: info@koely.de • Internet: www.koely.de

Bestellschlüssel



| Baureihe | Type | Funktion | Funktions- schema | Gehäusegröße | Anschlüsse | Spannung | Zubehör |
|------------------|--|--|---------------------------------|---------------------|-------------|--|---|
| S Smart Serie | H Handhebel | F Federrück- stellung (1 Spule) | 52 5/2-Wege | 1/8" CV 0,31 | 1/8" | 012 DC 024 DC 024 AC 048 AC 115 AC 230 AC | -m EEx m II T4/T5 -ia EEx ia IIC T6 (nur 24V DC) -nA EEx nA II T5 (nur 24V DC und 110/230V AC) -1m 1 m-Kabel -2m 2 m-Kabel -MG Mitte geschlossen -MB Mitte belüftet -ME Mitte entlüftet |
| | NM NAMUR Magnetventil | | 32 3/2-Wege | 1/4" CV 0,78 | | | |
| | NP NAMUR Pneumatikventil | | 53 5/3-Wege | 3/8" CV 1,40 | | | |
| | M Magnetventile Plattenaufbau | I Bistabil (2 Spulen) | 532 5/2- und 3/2-Wege | 1/2" CV 2,79 | 1/2" | | |
| | P Pneumatikventile Plattenaufbau | | | | | | |



Ex II 2G
EEx ia IIC T6
IEC Ex ia IIC T6
IP65 T80°C

Ex II 3G
EEx nA II T5
Ex II 3G
IP65 T95°C

Ex II 2G/D
EEx m II T5
IP66 T95°C

