

Beschreibung

- Kompakte und flexible Endschalterbox aus Polyamid (PA6) mit Deckel aus Polycarbonat (PC) transparent (Optional: 3D- oder 3D1-Anzeige)
- Verstellbare Polyamid-Montagebrücke (PA6) mit 30% Glasfaserteil verstärkt für die einfache Montage auf Norm-Antriebe gemäß VDI/VDE 3845:
Bohrbilder: 80x30mm und 130x30mm (Optional: 50x25mm)
Wellenhöhen: 20 und 30mm
(ACHTUNG: Serienmäßig kein F05-Anschluss im Gehäuseboden. Optional erhältlich.)
- Dichtheit IP67 gemäß DIN EN 60529
- Kabelschraubung M20x1,5 schwarz (für Kabel Ø6-12mm)
- Dichtungen EPDM und NBR, Schrauben Edelstahl 1.4301, Welle Polyamid PA6
- Andere Gehäuse-Farben auf Anfrage
- Anwendung: Standardanwendungen ohne explosionsfähige Atmosphäre.
 - 1-4 Mechanische Endschalter oder induktive Sensoren in V3 Bauform
 - 1-3 Schlitzinitiatoren
 - 1-2 zylindrische Sensoren Ø8-18mm



IP67
-25°C...+80°C



- Compact and flexible limit switch box made of polyamide (PA6) with flat cover
Made of polycarbonate (PC) (optional: 3D or 3D1 indicator)
- Adjustable polyamide mounting bracket (PA6) reinforced with 30% fiber glass
For simple assembly on actuators according to VDI/VDE 3845:
Hole spacing: 80x30mm and 130x30mm (optional: 50x25mm)
Shaft heights: 20 and 30mm
(IMPORTANT NOTE: As standard no F05 interface in the bottom. Optional available.)
- Enclosure IP67 according to DIN EN 60529
- Cable gland M20x1,5 black (for cable Ø6-12mm)
- Sealings EPDM and NBR, Screws AISI 304, Shaft polyamide PA6
- Other colours of casing available on request
- Application: Standard applications without explosive atmosphere
 - 1-4 mechanical switches or proximity sensors on V3 design,
 - 1-3 slot type sensors,
 - 1-2 cylindrical sensors Ø8-18mm

Bedienungs- und Betriebsanleitung

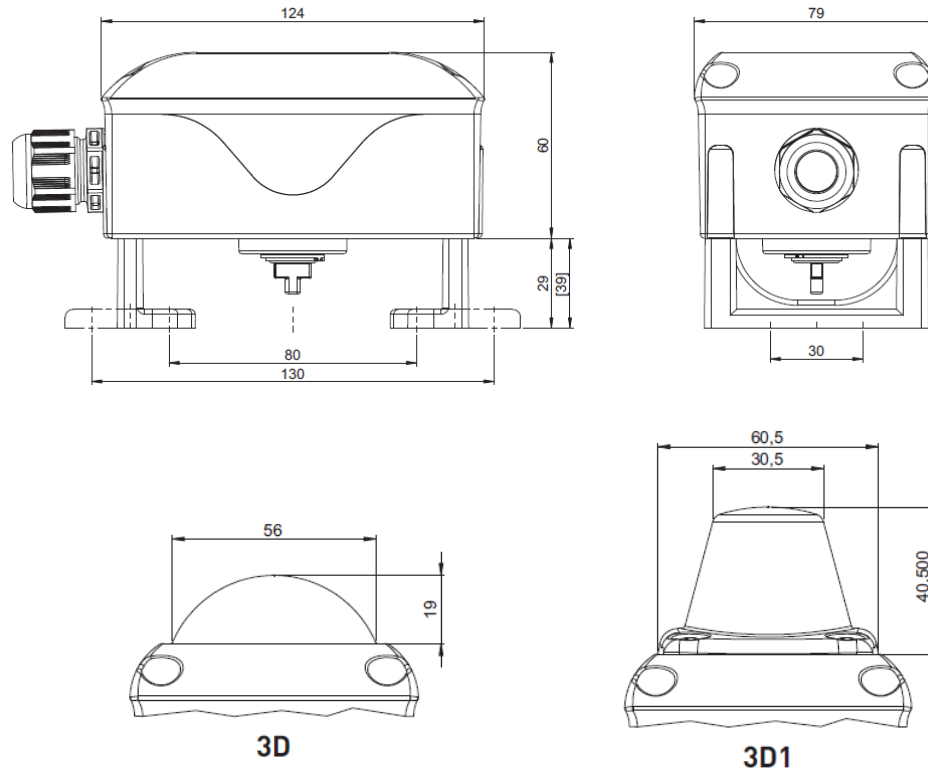
Kompakte Endschalterbox (EPP2M) PA6 / PC / PA6GF30



KÖLY GmbH
Antriebstechnik

Köly GmbH • Funkweg 12 a • 89250 Senden • Telefon 0 73 07 / 98 98 0 • Fax 0 73 07 / 98 98 20 • E-Mail: info@koely.de • Internet: www.koely.de

Maßzeichnung / Dimensional drawing



Zubehör / Accessories



3D-Anzeige
Im Deckel

3D-display
in the cover

EPP2M01-3D



Magnetventilanschluss (1 Spule)
in der Box mit 2. Verschraubung
M16x1,5 + 380 mm Kabel

Solenoid valve connector (1 coil)
in the box with second screw
M16x1, 5 + 380 mm cable

EPP2M01-MA



Druckausgleichselement
zur Vermeidung von
Kondenswasserbildung

Pressure compensation
element to avoid con-
densation

EPP2M01-DAE



Brücken für Bohrbilder
50 x 25 x 20 (00)
80 x 30 x 20 (01)

Bridges for hole patterns
50 x 25 x 20 (00)
80 x 30 x 20 (01)

EPP2M00 / EPP2M01



Magnetventilanschluss (2 Spulen)
in der Box mit 2. Verschraubung
M20x1,5 – 2x 380 mm Kabel

Solenoid valve connector (2 coils)
in the box with second screw
M16x1, 5 – 2x 380 mm cable

EPP2M01-2MA



Gehäusefarbe

Housing colour

EPP2M01-020