

Pneumatischer Drehantrieb Doppelt- und Einfachwirkend PDD/PDE 090

Köly GmbH • Funkweg 12 a • 89250 Senden • Telefon 0 73 07 / 98 98 0 • Fax 0 73 07 / 98 98 20 • E-Mail: info@koely.de • Internet: www.koely.de



Technische Angaben Pneumatischer Antrieb

Werkstoff

Gehäuse:	Aluminium (Natur eloxiert)
Deckel:	Aluminium, RAL 5002
Welle:	Stahl vernickelt
Kolben:	Aluminium

Umgebungstemperatur: -35°C bis +80°C

Dichtungen: NBR (VITON auf Anfrage)

Steuerdruck: min. 2,5 Bar
max. 10 Bar

Drehmoment:
Doppeltwirkend 526,2 Nm bei 6 bar (Auslegungsdruck)
Einfachwirkend 180,5 Nm bei 6 Bar (Auslegungsdruck)

Einbaulage: beliebig

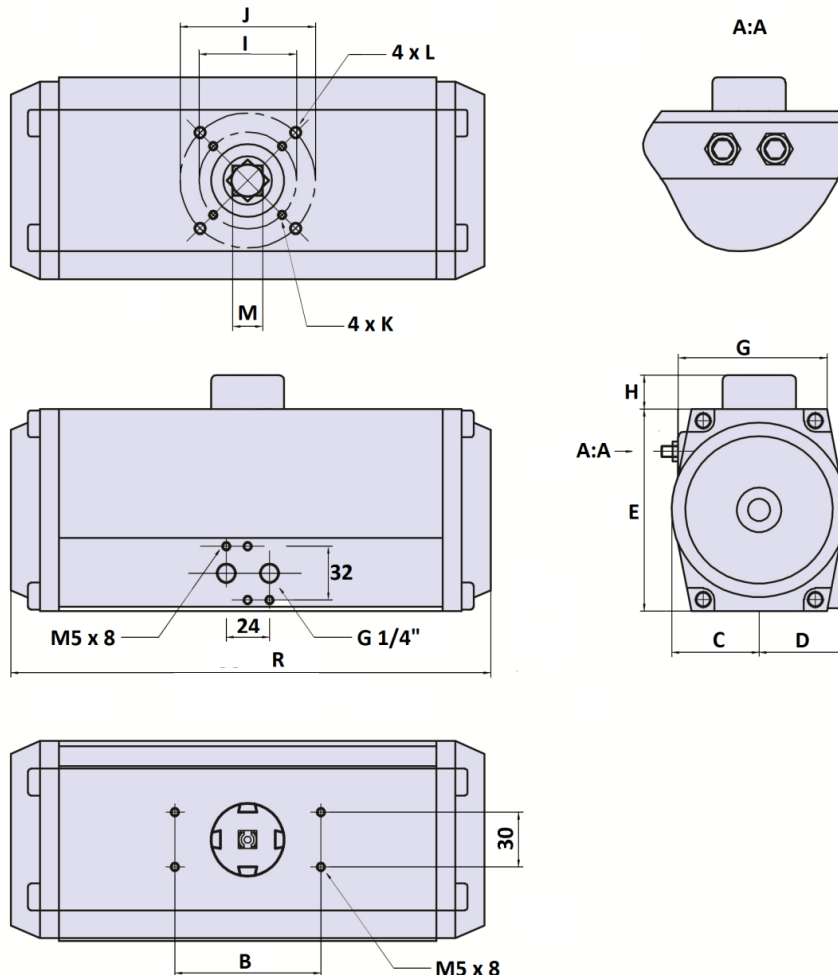
Antriebsanschluss: Achteck 27 mm

Anbauflansch: F10 / F12 gemäß ISO 5211

Zulassungen: ATEX CE EX II 2 GD c

Pneumatischer Drehantrieb
Doppelt- und Einfachwirkend PDD/PDE 090

Köly GmbH • Funkweg 12 a • 89250 Senden • Telefon 0 73 07 / 98 98 0 • Fax 0 73 07 / 98 98 20 • E-Mail: info@koely.de • Internet: www.koely.de



Modell	B	C	D	E	G	H	I	J	K	L	M	R	Luft-anschluß
PDD /PDE 090	80/130	76	77	172	119,5	30	Ø102	Ø125	M10x16	M12x20	27	390	G 1/4"

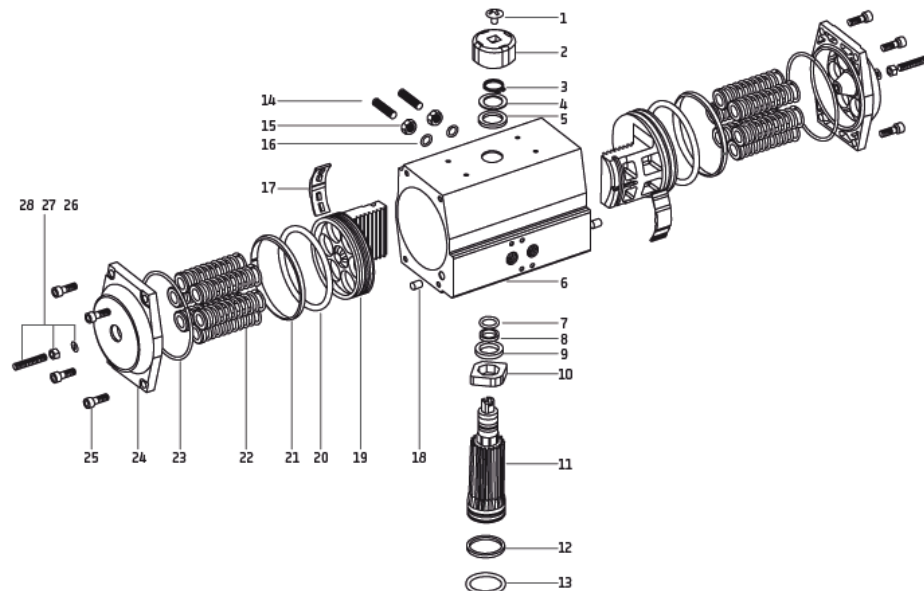
Technische Änderungen vorbehalten

Luftverbrauch in Liter	zum Öffnen	zum Schließen
Doppeltwirkend:	5,63	5,63
Einfachwirkend:	2,43	2,43
Gewicht:		
Doppeltwirkend:	13,25 kg	
Einfachwirkend:	15,55 kg	
Endlagenregulierung:	Beidseitig ±5° für 0° und 90°	
Steuermedium:	Trockene oder geölte Luft, nicht korrosive Gase	
Schaltzeit in Sekunden	zum Öffnen	zum Schließen
Doppeltwirkend:	4,60	4,60
Einfachwirkend:	4,70	1,25

Pneumatischer Drehantrieb
Doppelt- und Einfachwirkend PDD/PDE 090

Köly GmbH • Funkweg 12 a • 89250 Senden • Telefon 0 73 07 / 98 98 0 • Fax 0 73 07 / 98 98 20 • E-Mail: info@koely.de • Internet: www.koely.de

Teilleiste und Material



Nr.	Beschreibung	Stk.	Material
1	Schraube für opt. Anzeige	1	Kunststoff (ABS) mit Metallgewinde
2	Optische Anzeige	1	Kunststoff (ABS)
3	Sicherungsring DIN 471 A	1	Edelstahl 1.4301
4	Metallring	1	Edelstahl 1.4301
5	Anlaufscheibe außen	1	Polyoxymethylen
6	Antriebskörper	1	Aluminium Natur eloxiert
7	O-Ring	1	NBR
8	Gleitlager	1	Polyoxymethylen
9	Distanzscheibe	1	Edelstahl 1.4301
10	Nocken Endlageneinstellung	1	Stahl
11	Antriebswelle	1	Stahl verzinkt
12	Gleitlager	1	Polyoxymethylen
13	O-Ring	1	NBR
14	Gewindestifte	2	Edelstahl 1.4301
15	Kontermutter	2	Edelstahl 1.4301
16	O-Ring	2	NBR
17	Führungssegment	2	Polyoxymethylen
18	Stopfen	2	
19	Kolben	2	
20	O-Ring Kolben	2	NBR
21	Kolbenführungsring	2	
22	Federn	0 ~ 12	Federstahl (Tauchbad) (nur bei Federschließend)
23	O-Ring Endkappe	2	NBR
24	Endkappe	2	Aluminium RAL 5002
25	Schrauben Endkappen	8	Edelstahl 1.4301
26	Gewindestift	2	
27	Kontermutter	2	
28	O-Ring	2	

Technische Änderungen vorbehalten

Pneumatischer Drehantrieb
Doppelt- und Einfachwirkend PDD/PDE 090



*Auch als Reparatursatz erhältlich.

Dieser Dichtungssatz beinhaltet folgendes:

- 1 x Sicherungsring Edelstahl
- 1 x Metallring Edelstahl
- 1 x Anlaufscheibe außen (Polyoxymethylen)
- 1 x O-Ring NBR
- 1 x Gleitlager (Polyoxymethylen)
- 1 x Distanzscheibe Edelstahl
- 1 x Gleitlager (Polyoxymethylen)
- 1 x O-Ring NBR
- 2 x O-Ring NBR
- 2 x Führungssegment (Polyoxymethylen)
- 2 x Stopfen
- 2 x O-Ring Kolben NBR
- 2 x Kolbenführungsring
- 2 x O-Ring Endkappe 2 NBR