

## Pneumatischer Drehantrieb Doppelt- und Einfachwirkend PDD/PDE 001 - 006

Köly GmbH • Funkweg 12 a • 89250 Senden • Telefon 0 73 07 / 98 98 0 • Fax 0 73 07 / 98 98 20 • E-Mail: info@koely.de • Internet: www.koely.de



### Technische Angaben Pneumatischer Antrieb

#### Werkstoff

Gehäuse: Aluminium eloxiert  
Deckel: Kunststoffdeckel PA6 GF30  
Welle: Aluminium eloxiert  
Kolben: Aluminium

**Umgebungstemperatur:** -20°C bis +80°C

**Dichtungen:** NBR (VITON auf Anfrage)

**Betriebsdruck:** 2,5 bis 10 bar

**Einbaulage:** beliebig

**Antriebsanschluss:** Achtkant

**Anschluss Zuleitung:** G 1/8"

**Zulassungen:** ATEX CE EX II 2 GD c 85°C

#### Option:

- Deckelfarbe Rot
- Deckel aus Aluminium  
(nur doppeltwirkend)

#### Merkmale

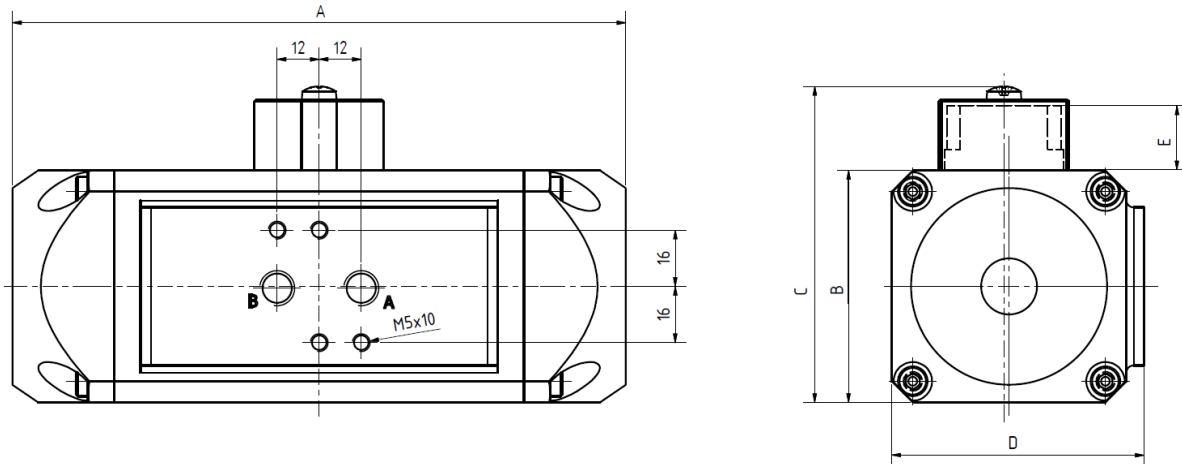
- Anbauflansch gemäß ISO 5211
- Antriebsanschluss mit Achtkant  
(Alternativ mit Vierkant)
- Anschluß für Magnetventil  
gemäß VDI/VDE 3845 (NAMUR)
- Anschluß für Stellungsregler und Endschalter  
gemäß VDI/VDE 3845 (NAMUR)
- Sichtanzeige nach NAMUR



**Pneumatischer Drehantrieb**  
**Doppelt- und Einfachwirkend PDD/PDE 001 - 006**

KÖLY GmbH  
Antriebstechnik

Köly GmbH • Funkweg 12 a • 89250 Senden • Telefon 0 73 07 / 98 98 0 • Fax 0 73 07 / 98 98 20 • E-Mail: info@koely.de • Internet: www.koely.de



**Maße und Gewichte**

Bezeichnung	Größe	Anschlüsse	A	B	C	D	E	kg	
								PDD	PDE
PDD/PDE	001	F03 AK09	88	45	68,9	45	20	0,35	-
PDD/PDE	002	F03 AK09 F04 AK11	132	56	79,9	61	20	0,68	0,73
PDD/PDE	006	F04 AK11 F05 AK11 F05 AK14	165	66	89,9	72	20	1,26	1,36

Technische Änderungen vorbehalten

**Drehmomente (Nm) Antrieb doppeltwirkend**

Größe	Zulufldruck in bar								
	2	3	4	5	6	7	8	9	10
PDD 001	2,48	3,72	4,96	6,20	7,44	8,68	9,92	11,16	12,4
PDD 002	5,40	8,10	10,80	13,50	16,20	18,90	21,6	24,3	27
PDD 006	12,40	18,80	24,80	31,00	37,20	43,40	49,6	55,8	62

**Drehmomente (Nm) Antrieb einfachwirkend**

Größe	Zulufldruck in bar													
	2,5-2,9		3,0-3,9		4,0-4,9		5,0-5,9		6,0-6,9		7,0-7,9		8,0-9,9	
	Nm	Anzahl Federn	Nm	Anzahl Federn	Nm	Anzahl Federn	Nm	Anzahl Federn	Nm	Anzahl Federn	Nm	Anzahl Federn	Nm	Anzahl Federn
PDE 002	1	1	2,2	1	3,6	2	4,5	2	6,0	2	6,9	2	7,9	2
PDE 006	2,3	1	5,2	1	9,1	2	10,3	2	12,3	2	14,4	2	15,5	2



Pneumatischer Drehantrieb  
Doppelt- und Einfachwirkend PDD/PDE 001 - 006

Köly GmbH • Funkweg 12 a • 89250 Senden • Telefon 0 73 07 / 98 98 0 • Fax 0 73 07 / 98 98 20 • E-Mail: info@koely.de • Internet: www.koely.de

<b>Ersatzteil-Set für PDD/PDE 001</b>		<b>Ersatzdeckel-Set für PDD/PDE 001 – 006</b>  2 Stück Ersatzdeckel Kunststoff 2 Stück O-Ring für Deckel  <b>Auf Anfrage Deckel aus Aluminium</b>
2 Stück O-Ring für Gehäusedeckel	38 x 1,5	
2 Stück O-Ring für Schaltwelle	8 x 2 + 15 x 2,2	
2 Stück O-Ring für Kolben	26 x 3	
1 Stück Gleitring	27 x 19,1 x 1	
1 Stück Seegering	19 x 1,2	
<b>Ersatzteil-Set für PDD/PDE 002</b>		
2 Stück O-Ring für Gehäusedeckel	49 x 2	
2 Stück O-Ring für Schaltwelle	11 x 2,5 + 18 x 2,2	
2 Stück O-Ring für Kolben	34 x 3	
1 Stück Gleitring	30 x 23 x 1	
1 Stück Seegering	22 x 1,2	
2 Stück PTFE-Stützband für Kolben		
<b>Ersatzteil-Set für PDD/PDE 006</b>		
2 Stück O-Ring für Gehäusedeckel	59 x 2	
2 Stück O-Ring für Gehäusedeckel	61 x 2	
2 Stück O-Ring für Schaltwelle	20,3 x 2,4 + 27,3 x 2,4	
4 Stück O-Ring für Kolben	48 x 2	
1 Stück Gleitring	43,3 x 33,2 x 1	
1 Stück Seegering	33 x 1,5	
2 Stück PTFE-Stützband für Kolben		

Technische Änderungen vorbehalten