

## Elektrischer Drehantrieb ATEX 45 Nm



### Technische Angaben Elektroantrieb

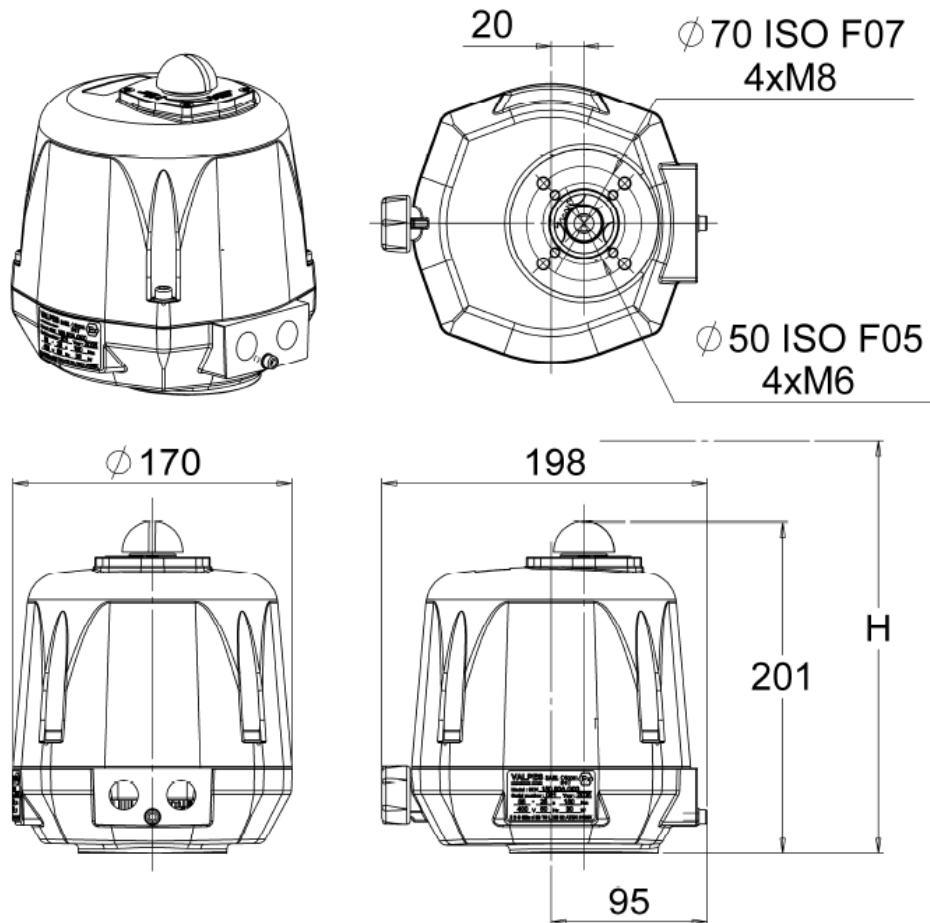
<b>Werkstoff Gehäuse:</b>	Aluminium EPOXY-Beschichtet
<b>Umgebungstemperatur:</b>	-10°C bis +55°C
<b>Schutzart:</b>	IP67
<b>Spannungsbereiche:</b>	15-30V AC (12-48V DC) oder 90-240V AC
<b>Arbeitsmoment:</b>	45 Nm
<b>Stellzeit:</b>	15 Sekunden
<b>Einbaulage:</b>	<b>nicht über Kopf</b>
<b>Antriebsanschluss:</b>	Achtkant 17 mm

<b>Besondere Merkmale:</b>
– Drehmomentbegrenzung
– 4 Einstellbare Endschalter 5A
– Doppelflansch F05/F07
– fest installierte Handnotbetätigung unter dem Sichtanzei- ger
– mechanische Endschalter
– optischer Stellungsanzeiger
– geregelter Heizwiderstand

<b>Zulassung ATEX:</b>
II2 GD Ex d IIB T6 – td A21 IP67 T80°C (LCIE06 Atex 6006X)

Elektrischer Drehantrieb ATEX  
45 Nm

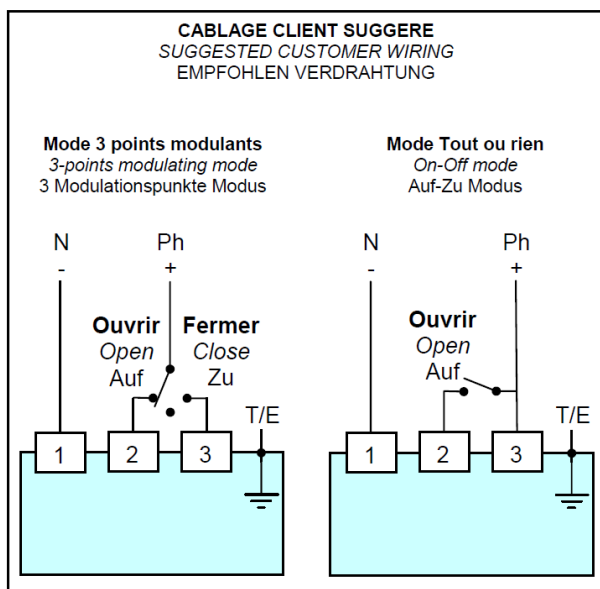
Köly GmbH • Funkweg 12 a • 89250 Senden • Telefon 0 73 07 / 98 98 0 • Fax 0 73 07 / 98 98 20 • E-Mail: info@koely.de • Internet: www.koely.de



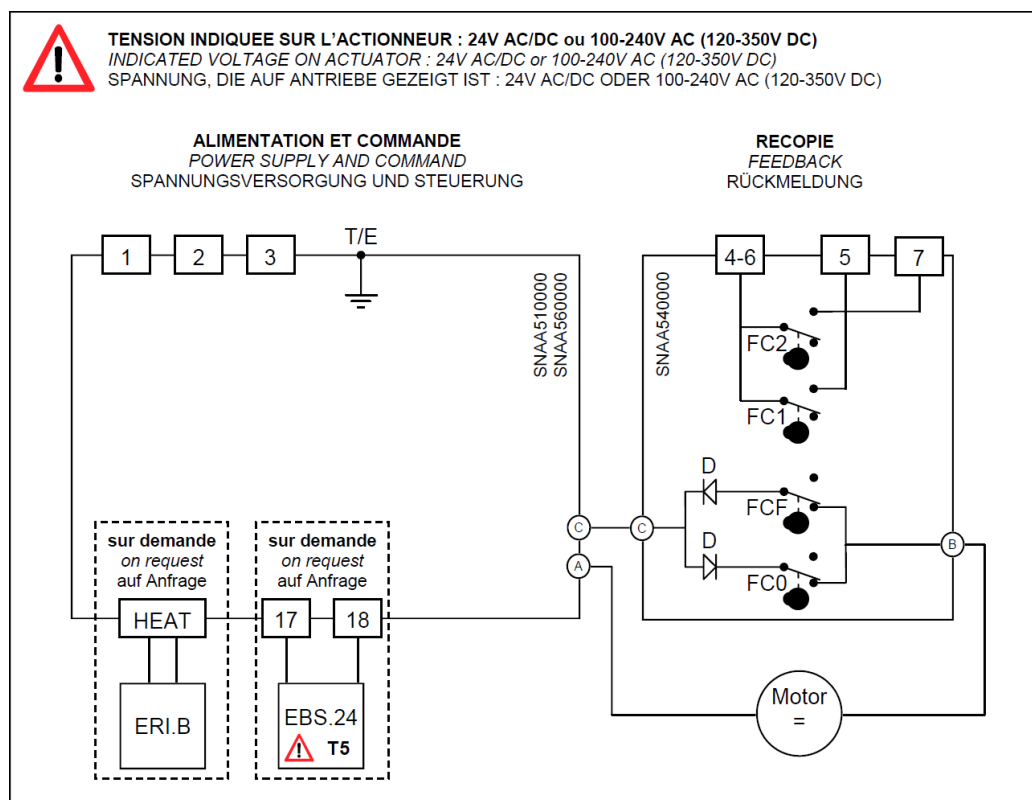


**Elektrischer Drehantrieb ATEX**  
**45 Nm**

Köly GmbH • Funkweg 12 a • 89250 Senden • Telefon 0 73 07 / 98 98 0 • Fax 0 73 07 / 98 98 20 • E-Mail: info@koely.de • Internet: www.koely.de



REP	DESIGNATION BESCHREIBUNG
<b>FC0</b>	<b>Fin de course ouverture</b> <i>Open limit switch</i> Endschalter AUF
<b>FCF</b>	<b>Fin de course fermeture</b> <i>Close limit switch</i> Endschalter ZU
<b>FC1</b>	<b>Fin de course auxiliaire 1</b> <i>Auxiliary limit switch 1</i> Zusätzlicher Endschalter 1
<b>FC2</b>	<b>Fin de course auxiliaire 2</b> <i>Auxiliary limit switch 2</i> Zusätzlicher Endschalter 2



Technische Änderungen vorbehalten