



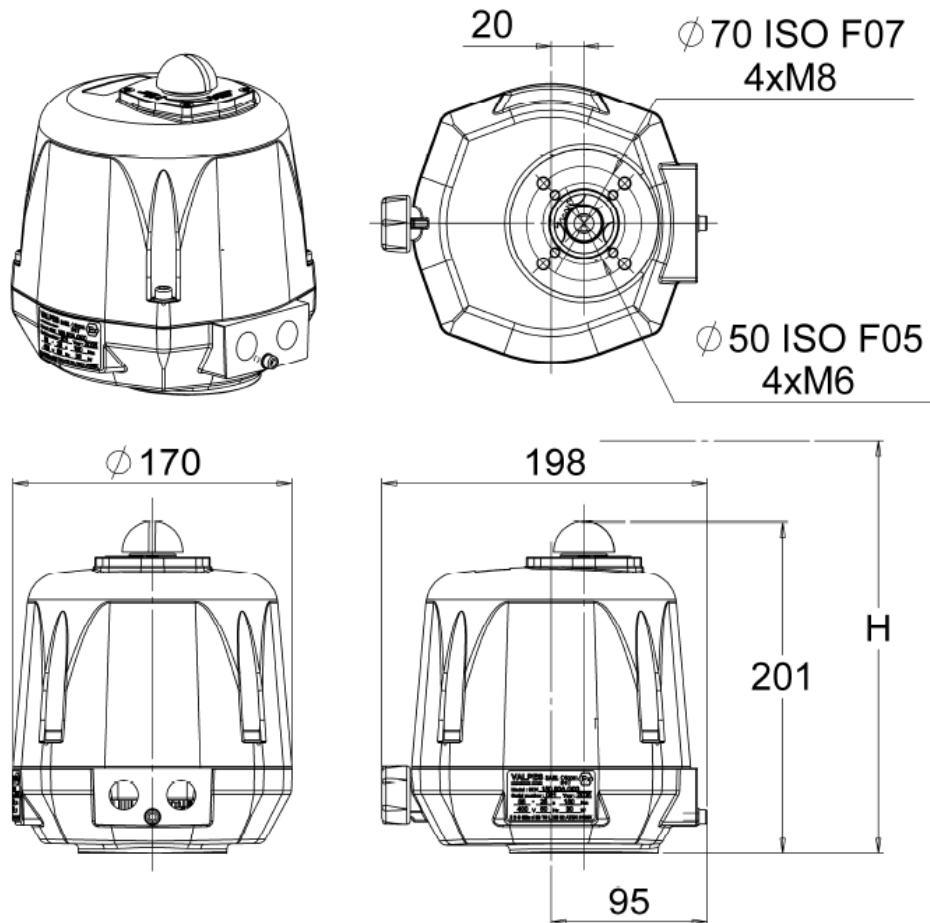
### Technische Angaben Elektroantrieb

|                             |   |
|-----------------------------|---|
| <b>Werkstoff Gehäuse:</b>   | Aluminium<br>EPOXY-Beschichtet              |
| <b>Umgebungstemperatur:</b> | -10°C bis +55°C                             |
| <b>Schutzart:</b>           | IP67  |
| <b>Spannungsbereiche:</b>   | 15-30V AC (12-48V DC)<br>oder<br>90-240V AC |
| <b>Arbeitsmoment:</b>       | 25 Nm                                       |
| <b>Stellzeit:</b>           | 7 Sekunden                                  |
| <b>Einbaulage:</b>          | <b>nicht über Kopf</b>                      |
| <b>Antriebsanschluss:</b>   | Achtkant 17 mm                              |

|  |
|--|
| <b>Besondere Merkmale:</b>   |
| – Drehmomentbegrenzung   |
| – 4 Einstellbare Endschalter 5A                                    |
| – Doppelflansch F05/F07  |
| – fest installierte Handnotbetätigung unter dem Sichtanzei-<br>ger |
| – mechanische Endschalter  |
| – optischer Stellungsanzeiger                                      |
| – geregelter Heizwiderstand  |

|   |
|---|
| <b>Zulassung ATEX:</b>  |
| II2 GD Ex d IIB T6 – td A21 IP67 T80°C<br>(LCIE06 Atex 6006X) |

Elektrischer Drehantrieb ATEX  
25 Nm

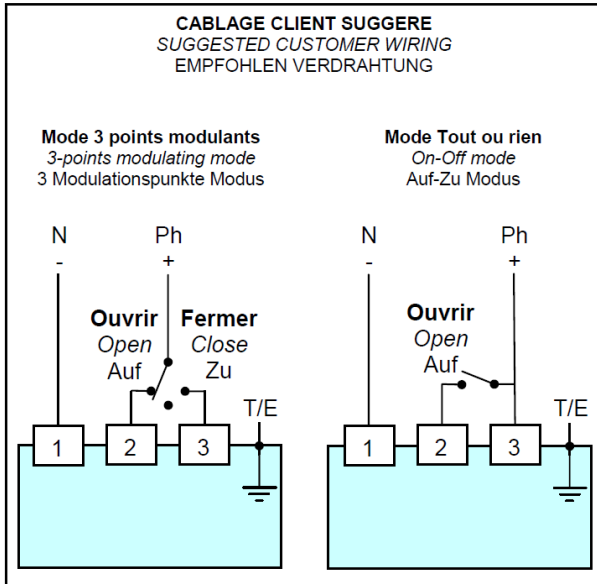




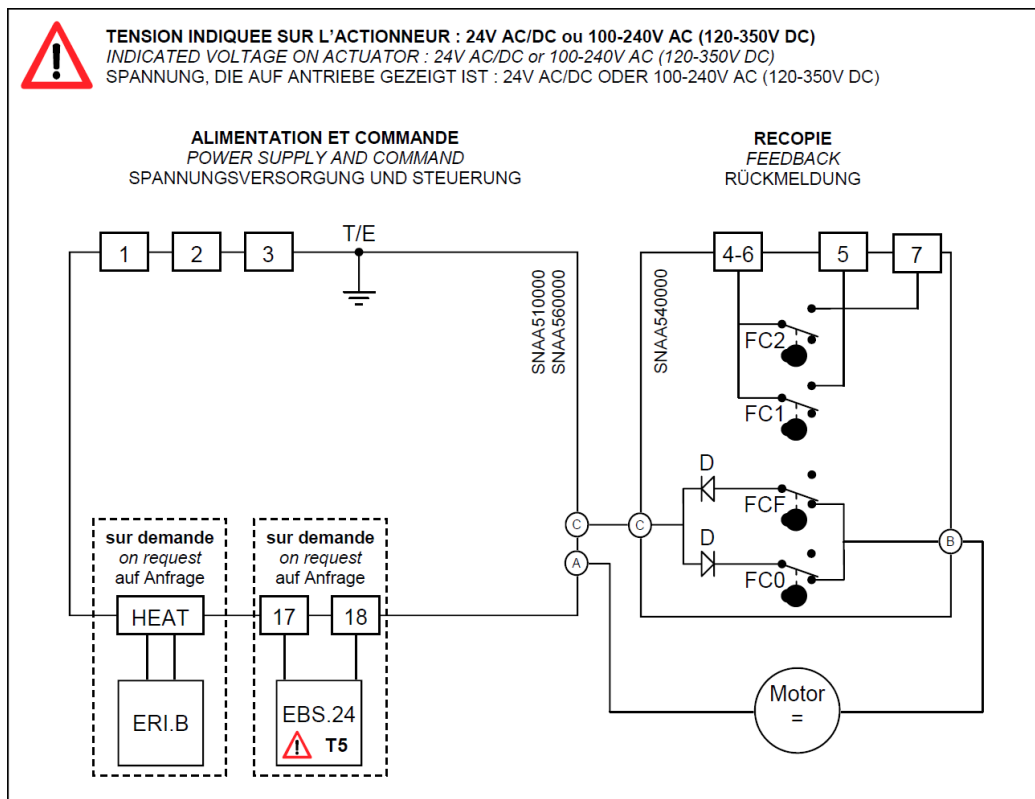
**Elektrischer Drehantrieb ATEX**  
25 Nm

KÖLY GmbH  
Antriebstechnik

Köly GmbH • Funkweg 12 a • 89250 Senden • Telefon 0 73 07 / 98 98 0 • Fax 0 73 07 / 98 98 20 • E-Mail: info@koely.de • Internet: www.koely.de



| REP        | DESIGNATION<br>BESCHREIBUNG  |
|------------|--|
| <b>FC0</b> | <b>Fin de course ouverture</b><br><i>Open limit switch</i><br>Endschalter AUF                      |
| <b>FCF</b> | <b>Fin de course fermeture</b><br><i>Close limit switch</i><br>Endschalter ZU                      |
| <b>FC1</b> | <b>Fin de course auxiliaire 1</b><br><i>Auxiliary limit switch 1</i><br>Zusätzlicher Endschalter 1 |
| <b>FC2</b> | <b>Fin de course auxiliaire 2</b><br><i>Auxiliary limit switch 2</i><br>Zusätzlicher Endschalter 2 |



Technische Änderungen vorbehalten