



Technische Angaben Elektroantrieb

Werkstoff Gehäuse:	Nylon PA6
Umgebungstemperatur:	-20°C bis +70°C
Schutzart:	IP67
Spannungsbereiche:	24 – 240 V AC 24 – 135 V DC
Stromaufnahme:	0,47 A – 3,3 A
Losbrechmoment:	350 Nm
Arbeitsmoment:	300 Nm
Einschaltdauer:	75%
Stellzeit:	58 Sekunden
Einbaulage:	nicht über Kopf
Antriebsanschluss:	Achtkant 22 mm

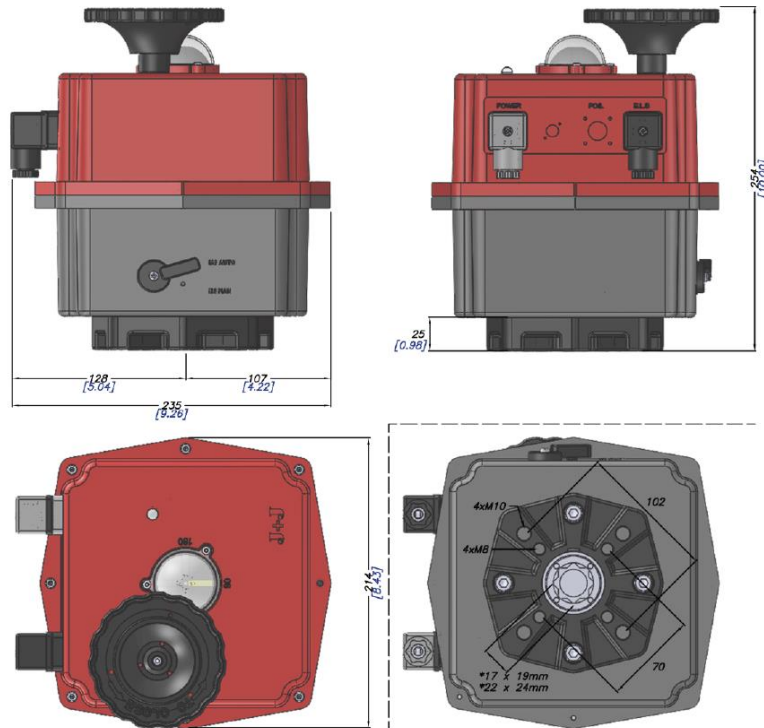
Besondere Merkmale:

- Elektronische Drehmomentbegrenzung (ETL)
- Automatische Spannungserkennung (AVS)
Durch das automatische Spannungserkennungssystem werden alle Spannungen und Spannungsarten im Bereich von 24V bis 240V AC (50/60 Hz) und 24V bis 135V DC ohne Konfigurationen abgedeckt
- Automatische Temperaturregelung (ATC)
durch interne Schaltraumheizung zur Vermeidung von Kondensation
- mechanische Entsperrung
- fest installierte Handnotbetätigung
- zwei integrierte, potentialfreie Mikroschalter für Stellungsrückmeldung
- Bürstenlose Motorentechnik
- Mehrfarbige Statusleuchte

Optionale Ausstattung:

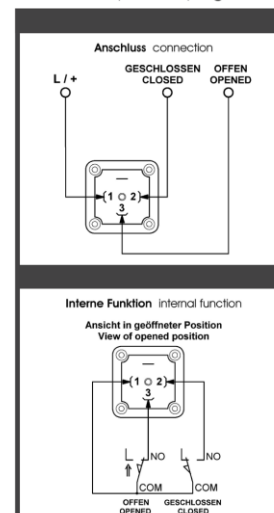
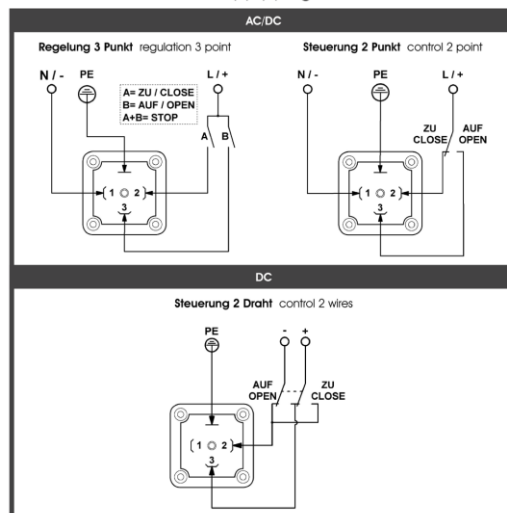
- Akkusicherheitspack (BSR)
- Positioniersystem/DPS
(wahlweise 0-10V oder 4-20 mA, Ein- und Ausgang)
- Potentiometer (wahlweise 1K, 5K oder 10K)
- Stellungen: 0°-180°, 0°-90°-180°





Versorgungsstecker
supply plug

Endlagenstecker
end position plug



Technische Änderungen vorbehalten