



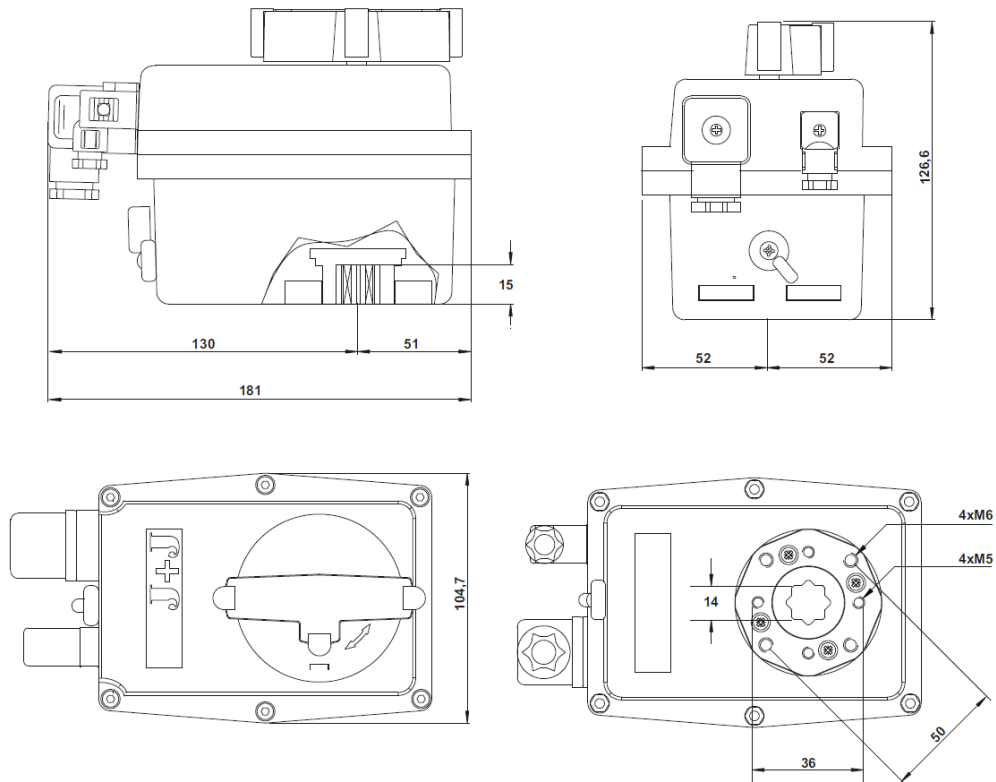
Technische Angaben Elektroantrieb

Werkstoff Gehäuse:	Nylon PA6	Besondere Merkmale:
Umgebungstemperatur:	-20°C bis +70°C	– Elektronische Drehmomentbegrenzung (ETL)
Schutzart:	IP65	– Automatische Spannungserkennung (AVS)
Spannungsbereiche:	24V AC/DC 85-240V AC/DC	Die Serie L (Low) deckt den Bereich 24 V AC/DC (50/60 Hz) und die Serie H (High) den Bereich von 85 – 240 V jeweils AC/DC (50/60 Hz) ohne Konfigurationen ab
Stromaufnahme:	L = 0,2 A – 0,39 A H = 0,2 A – 0,28 A	– Automatische Temperaturregelung (ATC) durch interne Schaltraumheizung zur Vermeidung von Kondensation
Losbrechmoment:	12 Nm	– mechanische Entsperrung
Arbeitsmoment:	10 Nm	– fest installierte Handnotbetätigung
Einschaltdauer:	75%	– zwei integrierte, potentialfreie Mikroschalter für Stellungsrückmeldung
Stellzeit:	L = 19 Sek. oder H = 16 Sek.	– frei justierbare Endschalter, somit unterschiedliche Schwenkwinkel möglich
Einbaulage:	nicht über Kopf	
Antriebsanschluss:	Achtkant 14 mm	

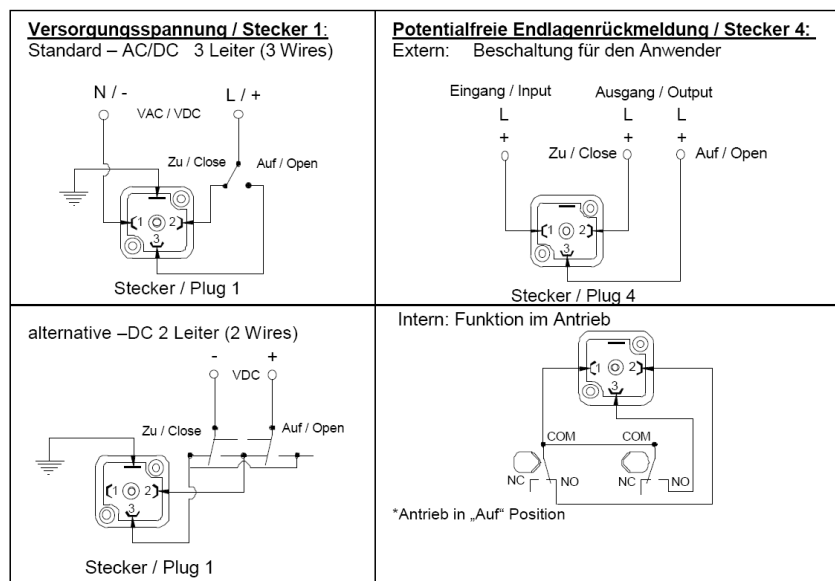
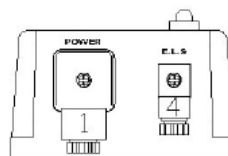
Elektrischer Drehantrieb Modell J2 – Sanitärausführung

EKH1 (L oder H)

Köly GmbH • Funkweg 12 a • 89250 Senden • Telefon 0 73 07 / 98 98 0 • Fax 0 73 07 / 98 98 20 • E-Mail: info@koely.de • Internet: www.koely.de



Lage der Stecker:



Technische Änderungen vorbehalten